

In dieser aktualisierten Nachdruckfassung wurden insbesondere die in Bezug genommenen Vorschriften und Regeln an den derzeitigen Stand der Arbeitsschutzvorschriften angepasst.

Hinweis:

Hinsichtlich außer Kraft gesetzter Unfallverhütungsvorschriften, insbesondere des so genannten Maschinenaltbestandes, sowie älterer Richtlinien, Sicherheitsregeln und Merkblätter, die unter ihrer bisherigen ZH 1-Nummer auch weiterhin anzuwenden sind, siehe Internetfassungen des HVBG
<http://www.hvbg.de/bgvr>

Berufsgenossenschaftliche
Regeln für Sicherheit und
Gesundheit bei der Arbeit

BGR 234
(vorherige ZH 1/428)

BG-Regel

Lagereinrichtungen und -geräte

vom Oktober 1988

Aktualisierte Nachdruckfassung September 2006



Carl Heymanns Verlag

Ein Unternehmen von Wolters Kluwer Deutschland

Luxemburger Straße 449, 50939 Köln
Telefon: (0221) 94 37 30
Telefax: (0221) 94 37 3-603
E-Mail: verkauf@heymanns.com
www.arbeitssicherheit.de

Nachdruck verboten

Fachausschuss
„Verwaltung“
der BGZ

Quelle: www.arbeitssicherheit.de - Kooperation des HVBG mit dem Carl Heymanns Verlag

Unberechtigte Vervielfältigung verboten. Copyright © 2006



HVBG
Hauptverband der
gewerblichen
Berufsgenossenschaften

Inhaltsverzeichnis

| | Seite |
|--|-------|
| 1 Anwendungsbereich | 4 |
| 2 Begriffsbestimmungen | 4 |
| 3 Allgemeine Anforderungen | 5 |
| 4 Bau und Ausrüstung | |
| 4.1 Gemeinsame Bestimmungen | 5 |
| 4.2 Besondere Bestimmungen für Lagereinrichtungen | 9 |
| 4.3 Zusätzliche Bestimmungen für bestimmte Lagereinrichtungen .. | 16 |
| 4.4 Besondere Bestimmungen für Lagergeräte | 27 |
| 4.5 Zusätzliche Bestimmungen für bestimmte Lagergeräte sowie für Stapelhilfsmittel..... | 27 |
| 5 Betrieb | |
| 5.1 Gemeinsame Bestimmungen | 28 |
| 5.2 Besondere Bestimmungen für Lagereinrichtungen | 30 |
| 5.3 Besondere Bestimmungen für Lagergeräte | 31 |
| 6 Prüfung | 34 |
| 7 Zeitpunkt der Anwendung | 34 |
| Anhang 1: Berechnung und Grafik für Stapelhöhen | 36 |
| Anhang 2: Bildanhang | 40 |
| Anhang 3: Vorschriften und Regeln | 51 |

BGR 234

Berufsgenossenschaftliche Regeln für Sicherheit und Gesundheit bei der Arbeit (BG-Regeln) sind Zusammenstellungen bzw. Konkretisierungen von Inhalten aus

- staatlichen Arbeitsschutzvorschriften (Gesetze, Verordnungen) und/oder
- berufsgenossenschaftlichen Vorschriften (Unfallverhütungsvorschriften) und/oder
- technischen Spezifikationen und/oder
- den Erfahrungen berufsgenossenschaftlicher Präventionsarbeit.

BG-Regeln richten sich in erster Linie an den Unternehmer und sollen ihm Hilfestellung bei der Umsetzung seiner Pflichten aus staatlichen Arbeitsschutzvorschriften oder Unfallverhütungsvorschriften geben sowie Wege aufzeigen, wie Arbeitsunfälle, Berufskrankheiten und arbeitsbedingte Gesundheitsgefahren vermieden werden können.

Der Unternehmer kann bei Beachtung der in BG-Regeln enthaltenen Empfehlungen davon ausgehen, dass er die in Unfallverhütungsvorschriften geforderten Schutzziele erreicht. Andere Lösungen sind möglich, wenn Sicherheit und Gesundheitsschutz in gleicher Weise gewährleistet sind. Sind zur Konkretisierung staatlicher Arbeitsschutzvorschriften von den dafür eingerichteten Ausschüssen technische Regeln ermittelt worden, sind diese vorrangig zu beachten.

Werden verbindliche Inhalte aus staatlichen Arbeitsschutzvorschriften oder aus Unfallverhütungsvorschriften wiedergegeben, sind sie durch Fettdruck kenntlich gemacht oder im Anhang zusammengestellt. Erläuterungen, insbesondere beispielhafte Lösungsmöglichkeiten, sind durch entsprechende Hinweise in Kursivschrift gegeben.

Vorbemerkung

Die in dieser BG-Regel enthaltenen technischen Lösungen schließen andere, mindestens ebenso sichere Lösungen nicht aus, die auch in technischen Regeln anderer Mitgliedstaaten der Europäischen Union oder der Türkei oder anderer Vertragsstaaten des Abkommens über den Europäischen Wirtschaftsraum ihren Niederschlag gefunden haben können.

Prüfzeugnisse von Prüfstellen, die in anderen Mitgliedstaaten der Europäischen Union oder der Türkei oder in anderen Vertragsstaaten des Abkommens über den Europäischen Wirtschaftsraum zugelassen sind, werden in gleicher Weise wie deutsche Prüfzeugnisse berücksichtigt, wenn die den Prüfzeugnissen dieser Stellen zu Grunde liegenden Prüfungen, Prüfverfahren und konstruktiven Anforderungen denen der deutschen Stelle gleichwertig sind. Um derartige Stellen handelt es sich vor allem dann, wenn diese die in der Norm DIN EN ISO/IEC 17 025 bzw. DIN EN 45 011 niedergelegten Anforderungen erfüllen.

BGR 234

1 Anwendungsbereich

- 1.1 Diese BG-Regel findet Anwendung auf Lagereinrichtungen und -geräte.
- 1.2 Diese BG-Regel findet auf Lagereinrichtungen insoweit keine Anwendung, als im jeweiligen Landesbaurecht spezielle Regelungen enthalten sind.

2 Begriffsbestimmungen

Im Sinne dieser BG-Regel werden folgende Begriffe bestimmt:

1. Lagereinrichtungen sind ortsfeste sowie verfahrbare Regale und Schränke.

Regale sind z.B. Fachbodenregale, Palettenregale, Kragarmregale, Durchlaufregale, Einfahrregale und mehrgeschossige Regaleinrichtungen.

Schränke sind z.B. Schränke mit Flügel-, Roll- oder Schiebetüren, Schränke mit Schubladen oder Auszügen, mehrgeschossige Schrankeinrichtungen und Schränke mit kraftbetriebenen Inneneinrichtungen.

2. Lagergeräte sind zur Wiederverwendung bestimmte Paletten mit oder ohne Stapelhilfsmittel sowie Stapelbehälter.

Paletten sind z.B. Flachpaletten aus Holz, Stahl, Kunststoff oder Leichtmetall.

Stapelbehälter sind Behälter, deren Aufbauten mit dem Unterbau fest verbunden sind, z.B. Box- und Gitterboxpaletten, Stapelwannen und Stapelkästen.

3. Stapelhilfsmittel sind zur Wiederverwendung bestimmte Hilfsmittel, die mit den Flachpaletten zu verbinden sind.

Dies sind z.B. Rahmen und Rungen, die aufgesetzt, auf- oder eingesteckt werden sowie deren Verbindungen.

Siehe auch DIN EN ISO 445 „Paletten für die Handhabung von Gütern; Begriffe“.

3 Allgemeine Anforderungen

Lagereinrichtungen und -geräte müssen nach dieser BG-Regel und im Übrigen den allgemein anerkannten Regeln der Technik entsprechend beschaffen sein sowie betrieben und geprüft werden. Abweichungen sind zulässig, wenn die gleiche Sicherheit auf andere Weise gewährleistet ist.

Es wird insbesondere auf die für den Anwendungsbereich dieser BG-Regel zu beachtenden, im Anhang 3 aufgeführten Rechtsvorschriften und Regeln der Technik verwiesen.

4 Bau und Ausrüstung

4.1 Gemeinsame Bestimmungen

4.1.1 Ausführung

Lagereinrichtungen und -geräte müssen so beschaffen und aufgestellt sein, dass sie bei bestimmungsgemäßer Verwendung die Last des Lagergutes sicher aufnehmen können. Ihre Stand- und Tragsicherheit muss den betrieblichen Beanspruchungen genügen und durch rechnerische Tragfähigkeitsnachweise für die tragenden Elemente oder durch Belastungsversuche nachgewiesen sein.

4.1.2 Statische Anforderungen

4.1.2.1 Sicherheit gegen Bruch

Bei Belastungsversuchen an Lagereinrichtungen und -geräten muss die Sicherheit gegen Bruch mindestens das Zweifache der vorgesehenen Belastung (Summe der zulässigen Nutzlasten + Summe der Eigengewichte) betragen. Bei nur zwei gleichartigen Versuchen ist der kleinere der beiden Werte anzunehmen.

4.1.2.2 Steifigkeit

Die Stand- und Tragsicherheit von Lagereinrichtungen und -geräten muss eine ausreichende Steifigkeit in Längs- und Querrichtung einschließen.

BGR 234

4.1.2.3 Durchbiegung

Die maximale Durchbiegung der tragenden Elemente von Lagereinrichtungen bei Einbringung der zulässigen Nutzlast darf für metallische Werkstoffe höchstens $1/200$, für alle anderen Werkstoffe höchstens $1/150$ ihrer Stützweite betragen. Bei allen Werkstoffen ist der Dauerstandswert zugrunde zu legen.

Stützweite ist der Abstand zwischen zwei benachbarten Auflagern.

Siehe auch Anhang 2 Abbildung 1.

4.1.2.4 Horizontalkräfte

Außer den bestimmaren Horizontalkräften sind bei der Ermittlung der Stand- und Tragsicherheit von Lagereinrichtungen und -geräten zusätzliche Horizontalkräfte in der jeweiligen Lastebene sowohl in Längs- als auch in Tiefenrichtung, jedoch nicht gleichzeitig wirkend, anzusetzen. Die zusätzlich anzusetzenden Horizontalkräfte betragen mindestens:

1. Für Lagereinrichtungen, die von Hand be- oder entladen werden,

$H = 1/200$ der Gewichtskraft der zulässigen Fachlast sowie

$H_z = 50 \text{ N}$ als Einzelkraft an jeweils ungünstigster Stelle.

Wird das im Abschnitt 4.2.1 angegebene Verhältnis Höhe zu Tiefe überschritten, so sind Standsicherheitsnachweise auch für den unbeladenen Zustand zu erbringen.

2. Für Lagereinrichtungen, die mit Fördermitteln be- oder entladen werden,

$H = 1/200$ der Gewichtskraft der zulässigen Fachlast sowie

$H_z = 350 \text{ N}$ als Einzelkraft an jeweils ungünstigster Stelle.

Standsicherheitsnachweise sind auch für den unbeladenen Zustand zu erbringen.

Für Lagergeräte im Stapel,

$H = 1/50$ der Gewichtskraft der Last der Stapelheiten an ihren jeweiligen Aufstandsflächen sowie

$H_z = 150 \text{ N}$ als Einzelkraft in Höhe der obersten Aufstandsfläche.

Standsticherheitsnachweise sind auch für den unbeladenen Zustand zu erbringen.

Eine Berücksichtigung von Horizontalkräften als Zusatzlasten ist zulässig. Siehe auch Abschnitt 5.2 und Tabelle 7 „Einteilung der Lasten“ der DIN 18 800-1 „Stahlbauten; Bemessung und Konstruktion“.

Bestimmbare Horizontalkräfte sind z.B. Windkräfte im Freien oder horizontal wirkende Massenkkräfte verfahrbarer Regale und Schränke.

Für Lagereinrichtungen, die von Hand be- oder entladen werden, siehe Anhang 2 Abbildungen 2a und 2b.

Für Lagereinrichtungen, die mit Fördermitteln be- oder entladen werden, siehe Anhang 2 Abbildungen 3a und 3b.

Für Lagergeräte im Stapel siehe Anhang 1 Abbildungen 1 und 2.

4.1.2.5 **Standsticherheitsfaktor**

Der Standsticherheitsfaktor gegen das Kippen von Lagereinrichtungen und -geräten muss mindestens 2,0 betragen.

Siehe auch Anhang 1, Erläuterungen und Beispiele, sowie Anhang 2 Abbildungen 2a bis 3b.

4.1.2.6 **Aufstellflächen**

Die Aufstellflächen für Lagereinrichtungen und -geräte müssen so beschaffen sein, dass die Eigengewichte und zulässigen Nutzlasten sicher aufgenommen werden.

4.1.2.7 **Belastungen aus dem Gebäude**

Lagereinrichtungen, die statisch-konstruktiver Bestandteil eines Gebäudes sind, müssen auch den Bestimmungen des jeweiligen Landesbaurechtes entsprechen.

Eine feste Fußbodenverbindung macht die Lagereinrichtung nicht zum Bestandteil des Gebäudes.

BGR 234

4.1.3 Äußere Gestaltung

Bauelemente von Lagereinrichtungen und -geräten – insbesondere deren Ecken und Kanten – müssen durch Formgebung oder Bearbeitung so gestaltet sein, dass Verletzungen vermieden werden.

Bei Metallböden kann dies z.B. durch Umbördelung oder Abwinkelung der Kanten erreicht werden.

Siehe auch DIN 15 147 „Flachpaletten aus Holz; Gütebedingungen“.

4.1.4 Verkehrswege, Gänge

4.1.4.1 Lagereinrichtungen und -geräte müssen so errichtet und aufgestellt sein, dass ausreichend bemessene Gänge vorhanden sind.

4.1.4.2 Verkehrswege für Fußgänger zwischen Lagereinrichtungen müssen mindestens 1,25 m breit sein.

4.1.4.3 Verkehrswege für Fußgänger zwischen Lagergeräten müssen mindestens 1,25 m breit sein.

4.1.4.4 Gänge, die nur für das Be- und Entladen von Hand bestimmt sind (Nebengänge), müssen mindestens 0,75 m breit sein.

Siehe Anhang 2 Abbildung 5.

4.1.4.5 Verkehrswege für kraftbetriebene oder spurgebundene Fördermittel müssen so breit sein, dass auf beiden Seiten der Fördermittel ein Sicherheitsabstand von mindestens 0,5 m gewährleistet ist. Bei der Bemessung ist auch der Platzbedarf für Rangiervorgänge zu berücksichtigen. Auf den Sicherheitsabstand kann verzichtet werden, wenn der Zugang von Personen durch bauliche Maßnahmen verhindert ist.

Sind keine baulichen Maßnahmen getroffen, darf der Sicherheitsabstand nur unterschritten werden, wenn die besonderen Bestimmungen für den Betrieb von Flurförderzeugen in Schmalgängen (siehe §§ 28 bis 36 der Unfallverhütungsvorschrift „Flurförderzeuge“ [BGV D27]) eingehalten sind.

Mit dem beidseitigen Sicherheitsabstand von 0,5 m sollen Personen geschützt werden, die sich gleichzeitig mit kraftbetriebenen oder schienengebundenen Fördermitteln im Bereich des Verkehrsweges aufhalten.

Mit dem beidseitigen Sicherheitsabstand von 0,5 m sollen Personen geschützt werden, die sich gleichzeitig mit kraftbetriebenen oder schienengebundenen Fördermitteln im Bereich des Verkehrsweges aufhalten.

Für Einfahrregale siehe Abschnitt 4.3.3.

Siehe auch:

Abschnitt 1.8 des Anhangs zur Arbeitsstättenverordnung, Arbeitsstätten-Richtlinie ASR 17/1,2 „Verkehrswege“, BG-Information „Betriebliches Transportieren und Lagern“ (BGI 869),

BG-Information „Erstellung von Betriebsanweisungen für Geräte und Anlagen zur Regalbedienung“ (BGI 756),

DIN EN 528 „Regalbediengeräte; Sicherheit“,

DIN 18 225 „Industriebau; Verkehrswege in Industriebauten“.

- 4.1.4.6 Durchgänge in Regalen müssen eine lichte Höhe von mindestens 2 m aufweisen. Die lichte Höhe von Durchfahrten muss in Abhängigkeit von den jeweils eingesetzten Fördermitteln bemessen sein.

4.2 **Besondere Bestimmungen für Lagereinrichtungen**

4.2.1 **Standsicherheit**

Die Standsicherheit von Regalen und Schränken muss in jedem Betriebszustand gegeben sein. Hierbei sind neben der zulässigen Nutzlast auch die auftretenden Kräfte beim Ein- und Auslagern zu berücksichtigen. Ortsfeste Regale, die mit Fördermitteln be- oder entladen werden, müssen in besonderer Weise gesichert sein.

Als standsicher können unter Voraussetzung ausreichender Tragfähigkeit und lotrechter Aufstellung im Allgemeinen angesehen werden:

- Regale und Schränke mit entsprechendem Eigengewicht;*

BGR 234

- Schränke mit Ausziehsperren, die das Aufziehen jeweils nur einer Schublade zulassen;
 - Schränke mit Flügeltüren, wenn die Höhe der obersten Ablage über der Standfläche nicht mehr als das Vierfache der Schranktiefe beträgt;
 - Regale sowie Schränke mit Schiebe- oder Rolltüren, die von Hand be- und entladen werden, wenn die Höhe der obersten Ablage über der Standfläche nicht mehr als das Fünffache der Regal- oder Schranktiefe beträgt;
 - Regale auf Grund ihrer Verbindungs- und Aufstellungsart. Besondere Sicherungen sind z.B. Verbindungen der Regale untereinander oder mit geeigneten Bauwerksteilen.
- Siehe auch Anhang 2 Abbildungen 4a und 4b.*

4.2.2 Aufbau- und Betriebsanleitungen

Für Regale muss eine Aufbau- und Betriebsanleitung vorliegen, die Hinweise für Aufstellung, Betrieb und notwendige Sicherheitsmaßnahmen enthält. Dies gilt auch für Schränke, deren Bauart besondere Hinweise für Aufstellung und Betrieb erforderlich macht.

Siehe auch DIN EN 62 079/VDE 0039 „Erstellen von Anleitungen; Gliederung, Inhalt und Darstellung“.

4.2.3 Sicherungen gegen Heraus- oder Herabfallen

- 4.2.3.1 Bauelemente von Regalen und Schränken müssen so ausgeführt oder gesichert sein, dass sie durch unbeabsichtigtes Lösen weder heraus- noch herabfallen können.

Solche Bauelemente sind z.B. eingesteckte Rahmenteile, eingehängte oder eingesteckte Einlegeteile sowie Schubladen und Auszüge.

- 4.2.3.2 Auflagen zur Aufnahme der Ladeeinheiten müssen so ausgeführt und angeordnet sein, dass sie nicht herabfallen können; sie müssen die Ladeeinheiten sicher aufnehmen können.

Siehe auch Anhang 2 Abbildung 6.

4.2.3.3 An Regalen, die mit Fördermitteln be- und entladen werden, müssen die Träger gegen eine Aushebekraft von mindestens 7 500 N und höchstens 10 000 N gesichert sein. Die Sicherungselemente müssen so beschaffen sein, dass sie sich nicht unbeabsichtigt lösen können.

4.2.4 Sicherungen gegen Herabfallen von Ladeeinheiten und Lagergut

4.2.4.1 Die nicht für die Be- und Entladung vorgesehenen Seiten von Regalen müssen gegen Herabfallen von Ladeeinheiten gesichert sein. Die Dimensionierung der Sicherungen muss den Abmessungen und Lasten der Ladeeinheiten entsprechen.

4.2.4.2 Bei Palettenlagerung müssen die Sicherungen gegen herabfallende Ladeeinheiten auch an den obersten Ablagen mindestens noch 0,5 m hoch sein.

Siehe auch Anhang 2 Abbildung 7.

4.2.4.3 Die Bereiche über Regaldurchgängen müssen sicher gegen das Herabfallen von Ladeeinheiten und gegen das Hindurchfallen von Lagergut ausgeführt sein.

4.2.4.4 Doppel-Regale, die von zwei Seiten mit nicht leitliniengeführten Fördermitteln beladen werden, müssen Durchschiebesicherungen aufweisen, die bis zu einer Höhe von mindestens 150 mm wirksam sind.

Siehe auch Anhang 2 Abbildung 8a.

4.2.4.5 Durchschiebesicherungen nach Abschnitt 4.2.4.4 sind nicht erforderlich, wenn bei mittiger Einlagerung zwischen den von beiden Seiten eingebrachten größten Ladeeinheiten ein Sicherheitsabstand von mindestens 100 mm gewährleistet ist.

Siehe auch Anhang 2 Abbildung 8b.

4.2.4.6 An Regalen und Schränken mit kraftbetriebenen Inneneinrichtungen müssen Schutzmaßnahmen gegen herabfallende Gegenstände getroffen sein. Verkleidungen, Verdeckungen und Umwehungen müssen ausreichend dimensioniert und ausreichend befestigt sein.

BGR 234

4.2.5 Anfahrerschutz

Ortsfeste Regale, die mit nicht leitliniengeführten Fördermitteln be- oder entladen werden, müssen an ihren Eckbereichen – auch an Durchfahrten – durch einen mindestens 0,3 m hohen, ausreichend dimensionierten, nicht mit dem Regal verbundenen und mit einer gelb-schwarzen Gefahrenkennzeichnung versehenen Anfahrerschutz gesichert sein. Dies gilt nicht für die Innenseiten ortsfester Endregale bei verfahrbaren Einrichtungen.

Als ausreichend dimensioniert kann ein Anfahrerschutz angesehen werden, wenn er eine Energie von mindestens 400 Nm aufnehmen kann.

Hinsichtlich gelb-schwarzer Gefahrenkennzeichnung siehe Unfallverhütungsvorschrift „Sicherheits- und Gesundheitsschutzkennzeichnung am Arbeitsplatz“ (BGV A8).

4.2.6 Aufstellung

Regale müssen lotrecht aufgestellt sein. Abweichungen der Regalstützen von der Lotrechten in Längs- und Tiefenrichtung der Regale dürfen nicht mehr als 1/200 der Regalstützenhöhe betragen. Die Anschlüsse von Trägern und Fachböden dürfen in der Höhe nicht mehr als 1/300 des Stützenabstandes voneinander abweichen.

4.2.7 Kennzeichnung

4.2.7.1 An ortsfesten Regalen mit einer Fachlast von mehr als 200 kg oder einer Feldlast von mehr als 1000 kg, an verfahrbaren Regalen und Schränken sowie an Regalen und Schränken mit kraftbetriebenen Inneneinrichtungen müssen folgende Angaben deutlich erkennbar und dauerhaft angebracht sein:

- Hersteller oder Einführer,
- Typbezeichnung,
- Baujahr oder Kommissionsnummer,
- zulässige Fach- und Feldlasten,
- gegebenenfalls elektrische Kenndaten.

Die Fachlast ist diejenige Last, die von einer Regalseite aus in ein Fach eingebracht werden kann. Die Feldlast ist die Summe der Fachlasten in einem Feld, wobei in der Regel eine gleichmäßig verteilte Last zugrunde gelegt wird.

Siehe auch Anhang 2 Abbildungen 9a und 9b.

Anzugebende elektrische Kenndaten sind z.B. Netzspannung, Stromart (Wechselstrom, Gleichstrom), Nennbetriebsstrom, Frequenz und Phasenzahl.

- 4.2.7.2 Abweichend von Abschnitt 4.2.7.1 müssen bei Kragarmregalen anstelle der zulässigen Fach- und Feldlasten die zulässigen Belastungen der einzelnen Kragarme und Stützen angegeben sein.
- 4.2.7.3 An kraftbetriebenen Regalen und Schränken und an Regalen und Schränken mit kraftbetriebenen Inneneinrichtungen müssen die für den sicheren Betrieb maßgebenden Inhalte der Betriebsanleitung deutlich erkennbar und dauerhaft angebracht sein.

4.2.8 **Sicherung von Gefahrstellen**

Gefahrstellen an kraftbetriebenen Lagereinrichtungen mit Ausnahme von Be- und Entladeöffnungen müssen durch Verkleidungen gesichert sein. Die Verkleidungen müssen zuverlässig befestigt und mechanisch ausreichend widerstandsfähig sein. Sie dürfen nur mit Werkzeug zu lösen oder müssen mit dem Antrieb gekoppelt sein.

Siehe Abschnitt 4.3.6.7.

4.2.9 **Brandschutzinstallationen**

- 4.2.9.1 Brandschutzinstallationen für Lagereinrichtungen müssen so ausgeführt und angeordnet sein, dass sie gegen mechanische Beschädigungen geschützt sind.

Siehe auch Anhang 3.

BGR 234

4.2.10 Elektrische Ausrüstung von Lagereinrichtungen

4.2.10.1 Allgemeines

Die elektrische Ausrüstung von Lagereinrichtungen muss den allgemein anerkannten Regeln der Elektrotechnik entsprechen.

Allgemein anerkannte Regeln der Elektrotechnik sind z.B.:

DIN EN 60 204-1/VDE 0113 Teil 1 „Sicherheit von Maschinen; Elektrische Ausrüstung von Maschinen; Teil 1: Allgemeine Anforderungen“,

DIN EN 60 950-1/VDE 0805 Teil 1 „Einrichtungen der Informationstechnik; Sicherheit; Teil 1: Allgemeine Anforderungen“,

DIN EN 954-1 „Sicherheit von Maschinen; Sicherheitsbezogene Teile von Steuerungen; Teil 1: Allgemeine Gestaltungsleitsätze“.

4.2.10.2 Hauptschalter

Bis zu einem Nennstrom von 16 A und einer Gesamtmotorleistung von 2 kW ist anstelle eines Hauptschalters eine Steckvorrichtung nur dann zulässig, wenn auf Grund der Aufstellungsbedingungen eine leichte Trennung vom Netz möglich ist.

4.2.10.3 Schaltleisten

Schaltleisten müssen mit dem Antrieb so gekoppelt sein, dass bei ihrer Betätigung die gefahrbringende Bewegung zwangsläufig unterbrochen wird.

Zur Kopplung sind z.B. möglich

- mindestens zwei räumlich getrennt angeordnete zwangsöffnende Positionsschalter;*
- mindestens zwei räumlich getrennt angeordnete Positionsschalter, die als Schließer in Reihe geschaltet sind und in ihrer Schutzfunktion als Öffner wirken. Diese Positionsschalter müssen für 250 V und mindestens 2 Millionen Lastspiele ausgelegt und in Funktionskleinspannungsstromkreise eingebaut sein;*

- mindestens zwei räumlich getrennt angeordnete, berührungslos wirkende Positionsschalter.

Gestaltung von Schaltleisten siehe z.B. DIN EN 1760-2 „Sicherheit von Maschinen; Druckempfindliche Schutzeinrichtungen; Teil 2: Allgemeine Leitsätze für die Gestaltung und Prüfung von Schaltleisten und Schaltstangen“.

Bestimmungen für zwangsöffnende Positionsschalter siehe DIN EN 60 947-5-1/VDE 0660 Teil 200 „Niederspannungsschaltgeräte; Teil 5-1: Steuergeräte und Schaltelemente; Elektromechanische Steuergeräte“.

Bestimmungen für berührungslos wirkende Positionsschalter siehe DIN VDE 0660 Teil 209 „Schaltgeräte; Niederspannungsschaltgeräte; Zusatzbestimmung für berührungslos wirkende Positionsschalter für Sicherheitsfunktionen“.

4.2.10.4 **Berührungslos wirkende Schutzeinrichtungen**

Berührungslos wirkende Schutzeinrichtungen müssen mindestens mit einer Testung (BWS-T) ausgerüstet sein. Hierzu zählen nicht Lichtschranken, die zusätzlich zu Schaltleisten eingebaut sind und vorwiegend dem Objektschutz dienen.

Siehe auch DIN EN 61 496-1/VDE 0113 Teil 201 „Sicherheit von Maschinen; Berührungslos wirkende Schutzeinrichtungen; Teil 1: Allgemeine Anforderungen und Prüfungen“.

4.2.10.5 **Befehls- und Überwachungsgeräte**

Befehls- und Überwachungsgeräte müssen unverwechselbar und dauerhaft gekennzeichnet sein. Sie müssen gut erreichbar und ergonomisch ausgeführt sein. Für Befehlsgeräte muss, ausgenommen bei Automatikbetrieb, die Zuordnung der Bewegungsrichtung eindeutig sein.

4.2.10.6 **Beleuchtung**

Lagereinrichtungen müssen ausreichend und blendfrei beleuchtet sein. Die Beleuchtungsinstallationen müssen so ausgeführt und angeordnet sein, dass sie gegen mechanische Beschädigung geschützt sind.

BGR 234

Die Nennbeleuchtungsstärke der Allgemeinbeleuchtung soll in einer Höhe von 0,85 m über dem Fußboden mindestens 100 Lux betragen. Für höhere Sehaufgaben, z.B. bei Kleinteillagerung und Leseaufgaben, soll die Nennbeleuchtungsstärke mindestens 200 Lux betragen. Licht- und wärmeempfindliche Lagergüter können abweichende Maßnahmen erforderlich machen.

Siehe auch DIN 5034-2 „Tageslicht in Innenräumen; Grundlagen“ sowie DIN EN 12 665 „Licht und Beleuchtung; Grundlegende Begriffe und Kriterien für die Festlegung von Anforderungen an die Beleuchtung“.

4.2.10.7 Hilfs-Betriebsschalter

Hilfs-Betriebsschalter, die Schutzeinrichtungen überbrücken, müssen als Schlüsselschalter mit selbsttätiger Rückstellung ausgeführt sein. Hilfs-Betriebsschalter dürfen nur erschwert zugänglich, außerhalb des üblichen Zugriffsbereiches angebracht sein. Bei Regalen und Schränken mit kraftbetriebenen Inneneinrichtungen muss außerdem der Lauf in ungefährlicher Richtung festgelegt sowie deutlich erkennbar und dauerhaft gekennzeichnet sein.

4.3 Zusätzliche Bestimmungen für bestimmte Lagereinrichtungen

4.3.1 Kragarmregale

- 4.3.1.1 Kragarmregale müssen so beschaffen sein, dass die Kragarme nicht über die äußeren Abstützpunkte des Fußsockels hinausragen, es sei denn, die Standsicherheit ist auf andere Weise gewährleistet.

Die Standsicherheit kann z.B. durch Verankerung der Ständer mit geeigneten Bauwerksteilen gewährleistet sein.

Siehe auch Anhang 2 Abbildung 10.

- 4.3.1.2 Bei Kragarmregalen für die Lagerung von Rundmaterial und Langgut muss sichergestellt sein, dass das Lagergut nicht herausfallen kann.

Dies kann z.B. durch Aufwinkeln der Kragarme oder durch eingesteckte Sicherungen erreicht werden.

4.3.2 Durchlaufregale, Einschubregale und ähnliche Lagereinrichtungen

4.3.2.1 Durchlaufregale müssen mit Einrichtungen ausgerüstet sein, die ein gefahrloses Einbringen und einen freien Durchlauf der Ladeeinheiten sicherstellen.

4.3.2.2 Störstellen in Durchlaufregalen müssen gefahrlos erreichbar sein.

Dies kann z.B. durch mindestens 0,5 m breite, neben den Durchlaufgassen angeordnete Gänge oder mittels geeigneter Befahrgeräte erfolgen.

4.3.2.3 An den Aufgabe- und Entnahmestellen müssen Einrichtungen vorhanden sein, die ein unbeabsichtigtes Herauslaufen der Ladeeinheiten verhindern.

4.3.2.4 Gefahrstellen zwischen durchlaufendem Lagergut und Regalteilen, die von Verkehrswegen erreicht werden können, müssen gesichert sein. Dies gilt nicht für Gänge, die ausschließlich der Behebung von Störungen dienen.

4.3.2.5 Die Festlegungen der Abschnitte 4.3.2.1 bis 4.3.2.4 gelten sinngemäß auch für Einschubregale sowie für ähnliche, auch automatisierte Lagereinrichtungen.

4.3.3 Einfahrregale

4.3.3.1 Der Abstand der Auflagen in den Regalgassen muss unabhängig vom Abstand der Stützen so gewählt sein, dass ein Auflagemaß von 30 mm auf jeder der beiden Palettenseiten nicht unterschritten werden kann. Die zur Aufnahme von Lagergut vorgesehenen Regalgassen gelten nicht als Verkehrswege. Auf das Zutrittsverbot für Fußgänger muss durch das Verbotsschild P03 „Für Fußgänger verboten“ hingewiesen sein.

Ausführung des Verbotsschildes siehe Unfallverhütungsvorschrift „Sicherheits- und Gesundheitsschutzkennzeichnung am Arbeitsplatz“ (BGV A8).

BGR 234

4.3.3.2 Die Auflagen im Arbeitsbereich des Förderzeugführers müssen so gestaltet sein, dass Verletzungen bei Bewegungen in Ein- und Ausfahrrichtung vermieden werden.

4.3.4 Mehrgeschossige Regal- und Schrankeinrichtungen

4.3.4.1 Lastannahmen

Regalbühnen ohne Fahrverkehr müssen für eine gleichmäßig verteilte Last von mindestens 250 kg/m² ausgelegt sein, soweit nicht eine Einzellast von 100 kg an ungünstigster Stelle eine stärkere Dimensionierung erforderlich macht. Höhere Belastungen, z.B. durch Fahrverkehr, müssen zusätzlich berücksichtigt werden.

4.3.4.2 Treppen

Bühnen mehrgeschossiger Regaleinrichtungen müssen durch Treppen miteinander verbunden sein, deren Stufenhöhe höchstens 190 mm und deren Auftritttiefe ohne Unterschneidung mindestens 260 mm beträgt. Die nutzbare Laufbreite der Treppen muss mindestens 0,8 m betragen. Nach höchstens 18 Stufen muss ein Zwischenpodest mit einer nutzbaren Länge von mindestens 1,0 m eingebaut sein. Die lichte Durchgangshöhe von Treppen muss lotrecht gemessen mindestens 2,1 m betragen.

4.3.4.3 Absturzsicherungen, Schutz gegen herabfallende Gegenstände

Absturzsicherungen für Personen müssen als zweiteiliger Seitenschutz, bestehend aus Handlauf und Knieleiste, ausgeführt sein. Der Handlauf muss in mindestens 1,0 m Höhe sein und eine in beliebiger Richtung wirkende Kraft von mindestens 500 N/m aufnehmen können. Es müssen Fußleisten vorhanden sein, deren Höhe auf das Lagergut abgestimmt ist, mindestens jedoch 0,05 m beträgt. Ausgenommen hiervon sind Be- und Entladestellen. Nicht geschlossene Bühnenböden wie Gitterroste oder Lochbleche müssen so ausgeführt sein, dass eine Gefährdung darunter befindlicher Personen durch herabfallende Gegenstände vermieden ist.

Siehe auch:

- *Abschnitte 1.8 und 2.1 des Anhangs zur Arbeitsstättenverordnung,*

- *Arbeitsstätten-Richtlinien ASR 12/1-3 „Schutz gegen Absturz und herabfallende Gegenstände“ und ASR 17/1,2 „Verkehrswege“,*
- *AGI-Arbeitsblatt H 10 „Gitterroste im Industriebau“.*

4.3.4.4 **Be- und Entladestellen**

Absturzsicherungen an Be- und Entladestellen müssen als aufklappbare oder verschiebbare Geländer vorhanden sein. Die Geländer dürfen sich nicht nach außen öffnen lassen und müssen mit Sicherungen gegen unbeabsichtigtes Öffnen versehen sein. An eingezogenen Abstellplätzen von Bühnen darf eine Absturzsicherung durch Ketten erfolgen, sofern der Abstellplatz eine Tiefe von mindestens 0,8 m aufweist.

Siehe Anhang 2 Abbildung 11.

4.3.4.5 **Mehrgeschossige Schrankeinrichtungen**

Für mehrgeschossige Schrankeinrichtungen gelten die Festlegungen der Abschnitte 4.3.4.1 bis 4.3.4.4 sinngemäß.

4.3.5 **Verfahrbare Regale und Schränke**

4.3.5.1 **Standsicherheit**

Verfahrbare Regale und Schränke müssen so beschaffen sein, dass auch bei ungünstigster Lastverteilung beim Anfahren und Abbremsen der verfahrbaren Einheiten die Standsicherheit gewährleistet ist. Übersteigt bei Regalen und Schränken die Höhe der obersten Ablage das Fünffache des Radachsenabstandes, müssen Sicherungen gegen Kippen vorhanden sein, die das rechnerische Kippmoment mit mindestens zweifacher Sicherheit aufnehmen können. Gefahren infolge Radbruch müssen durch konstruktive Maßnahmen vermieden sein.

Die Standsicherheit ist im Allgemeinen gewährleistet, wenn die Höhe der obersten Ablage über der Standfläche höchstens das Fünffache des Radachsenabstandes beträgt.

BGR 234

Konstruktive Maßnahmen gegen Radbruch sind z.B. eine entsprechende Gestaltung des Wagenrahmens oder Radbruchstützen.

Siehe auch Anhang 2 Abbildung 12.

4.3.5.2 Fußbodengestaltung

Zur Vermeidung von Stolperstellen im Bereich verfahrbarer Regale und Schränke müssen Schienen fußbodenbündig verlegt oder es müssen zumindest im gesamten Regalbereich entsprechend hohe Ausgleichböden eingebaut sein. Die durch Ausgleichböden gebildeten Absätze müssen angeschrägt oder mit einer gelb-schwarzen Gefahrenkennzeichnung versehen sein, sofern sie nicht durch blendfreie Beleuchtung deutlich erkennbar sind.

Im Boden liegende Führungsrinnen dürfen nicht breiter sein, als die Konstruktion dies erfordert. Endstopper müssen fußbodenbündig oder – falls dies nicht möglich ist – durch Gefahrenkennzeichnung und Beleuchtung deutlich erkennbar sein.

Hinsichtlich gelb-schwarzer Gefahrenkennzeichnung siehe Unfallverhütungsvorschrift „Sicherheits- und Gesundheitsschutzkennzeichnung am Arbeitsplatz“ (BGV A8).

4.3.5.3 Fußbodenabstand

Der Abstand zwischen den Unterkanten verfahrbarer Regale und Schränke und dem Fußboden darf zur Vermeidung von Fußverletzungen bei Regalen und Schränken mit einer zulässigen Feldlast bis 2 000 kg das Maß von 15 mm, bei einer Feldlast über 2 000 kg das Maß von 30 mm an keiner Stelle überschreiten; Bodenunebenheiten müssen ausgeglichen sein. Sofern Fördermittel höhere Bodenabstände erforderlich machen, müssen Fußverletzungen durch den Einbau von zusätzlichen Schutzeinrichtungen verhindert sein.

Die Regelung für Regale und Schränke mit einer zulässigen Feldlast über 2 000 kg ist begründet in den großflächigen Abmessungen und den größeren zulässigen Toleranzen für die Ebenheit von Industrieböden; außerdem wird davon ausgegangen, dass in diesem Bereich Fördermittel eingesetzt und Schutzschuhe getragen werden.

4.3.5.4 Wagenabdeckungen

Quetsch- und Scherstellen an Bauelementen des Wagens müssen durch durchtrittsichere Verdeckungen gesichert sein.

*Solche Bauelemente sind z.B. Radachsen und Antriebs-
elemente.*

*Als durchtrittsicher ist im Allgemeinen eine Verdeckung an-
zusehen, die für die Einzellast von 100 kg an ungünstigster
Stelle bemessen ist.*

4.3.5.5 Kantenabstand

Der Abstand der festen Kanten zwischen verfahrbaren Regal- und Schrankeinheiten muss zur Vermeidung von Fingerquetschungen mindestens 25 mm betragen.

*Dies kann z.B. durch Distanzhalter und durch auf die Kanten
aufgesetzte nachgiebige Abdeckungen erreicht werden.*

4.3.5.6 Distanzhalter

Distanzhalter müssen so bemessen sein, dass der Abstand nach Abschnitt 4.3.5.5 auch bei vorgezogenen Stirnwänden oder sonstigen hervorstehenden Bauteilen gewährleistet ist; sie müssen außerhalb des Zugriffsbereiches und im Übrigen so angebracht sein, dass sie ihrerseits keine Quetsch- und Scherstellen bilden.

4.3.5.7 Staub- und Kantenabdeckungen

Staubabdeckungen und sonstige Kantenabdeckungen müssen nachgiebig sein und dürfen keine Quetsch- und Scherstellen bilden.

4.3.5.8 Abstände zu Bauwerksteilen

Verfahrbare Regale und Schränke müssen so eingebaut sein, dass sie keine Gefahrstellen mit Bauwerksteilen oder sonstigen Einrichtungen bilden. Der Abstand zu Wandvorsprüngen, benachbarten Regalen und Schränken sowie ähnlichen Einrichtungen muss mindestens 0,5 m betragen, sofern keine besonderen Schutzeinrichtungen vorhanden sind. Der Abstand verfahrbarer Einheiten von

BGR 234

ebenen Wänden muss mindestens 120 mm, darf jedoch nicht mehr als 180 mm betragen. Die ebenen Wände dürfen nicht nachgiebig sein und müssen mindestens 2,0 m über der Aufstandsfläche hoch sein.

Siehe auch Anhang 2 Abbildungen 13a und 13b.

4.3.5.9 Nutzlastbeschränkungen

Für die nachstehend aufgeführten Einrichtungen gilt:

1. Bei Handschubeinrichtungen darf die Nutzlast der einzelnen verfahrbaren Einheit 2000 kg nicht überschreiten. Der gesamte Regalblock darf nur zwischen 0,75 m und 1,00 m verfahrbar sein.
2. Manuell verfahrbare Einrichtungen mit einer Nutzlastaufnahme von mehr als 2000 kg und bis 5000 kg pro Einheit müssen mit einem mechanisch unterstützenden Antrieb oder mit einem Kraftantrieb ausgestattet sein.
3. Verfahrbare Einrichtungen mit einer zulässigen Nutzlastaufnahme von mehr als 5000 kg pro Einheit müssen mit einem Kraftantrieb versehen sein.

4.3.5.10 Verfahrbare Regale und Schränke mit Kraftantrieb

4.3.5.10.1 Not-Befehlseinrichtungen

Verfahrbare Regale und Schränke mit Kraftantrieb müssen mit einer Not-Befehlseinrichtung ausgerüstet sein, von der aus die Zugänge eingesehen werden können.

Siehe auch DIN EN 418 „Sicherheit von Maschinen; NOT-AUS-Einrichtung, funktionelle Aspekte; Gestaltungsleitsätze“.

4.3.5.10.2 Schutzeinrichtungen

Kraftbetriebene verfahrbare Regale und Schränke müssen mit einer oder mehreren der nachstehend aufgeführten Einrichtungen zum Schutz vor Gefahren durch sich bewegende Regal- und Schrankeinheiten ausgerüstet sein:

1. Schaltleisten und Lichtschranken

Schaltleisten oder Lichtschrankelemente müssen an allen Frontseiten der verfahrbaren Regal- und Schrankeinheiten angebracht sein. Sie müssen in Fußhöhe liegen und mit rot-weißer Kennzeichnung versehen sein.

Der Nachlaufweg der Regale und Schränke darf nach Betätigen der Schutzeinrichtung in keiner Richtung mehr als 100 mm betragen. Durch Betätigen der Schaltleisten oder Lichtschranken muss der Antrieb unverzüglich abgeschaltet werden und ein selbsttätiges Wiederanlaufen verhindert sein. Das Wiedereinschalten innerhalb eines Steuerstromkreises darf erst nach Betätigen eines einzigen, zentral gelegenen Schalters erfolgen können. Die Schaltleisten oder Lichtschranken sollen bis in den Endbereich der Wagen durchgezogen sein. Sofern es aus konstruktiven Gründen unumgänglich ist, dürfen sie höchstens 100 mm von den Stirnseiten der kraftbetriebenen Regale und Schränke (Wagen und Aufbauten) entfernt enden. Die Schaltleisten oder Lichtschranken müssen so niedrig wie möglich angebracht sein, wobei die unter Abschnitt 4.3.5.3 geforderten Bodenabstandsmaße in keinem Falle überschritten werden dürfen. Schaltleisten müssen auch in der Höhe so bemessen sein, dass sie sicher und leicht berührt werden können.

2. Seilzugsicherungen

Seilzugsicherungen (Seilzugsperrern) müssen in einer Höhe von ca. 0,9 m angebracht und in den Steuerstromkreis einbezogen sein.

3. Freigabeschalter

Von den vorstehenden Forderungen bezüglich Schaltleisten, Lichtschranken und Seilzugsicherungen kann bei verfahrbaren Regalen und Schränken mit Kraftantrieb und einer Länge der zusammengefahrenen Einheiten von bis zu 10 m abgewichen werden, sofern in einer solchen Einrichtung jeweils nur ein Gang zur Benutzung geöffnet und dieser nur von einer Seite her betreten werden kann. Die Gangbreite muss mindestens 0,75 m und darf höchstens 1 m betragen. Außerdem müssen als Schutzeinrichtungen Freigabeschalter mit Zeitrelais eingebaut sein. Die Freigabeschalter müssen in den Gängen der Regale und Schränke mindestens 1 m von den Stirnseiten entfernt angebracht sein. Das Einschalten des Antriebes darf unmittelbar

BGR 234

nach Betätigen des Freigabeschalters nur für höchstens 10 s möglich sein. Die Fahrbefehlschalter für den Antrieb müssen mit selbsttätiger Rückstellung ausgeführt sein.

4. Kopplung von Auszügen

Auszüge von kraftbetriebenen verfahrbaren Schränken müssen entsprechend Abschnitt 4.3.6.7 mit dem Antrieb gekoppelt sein, wenn nicht sicher verhindert ist, dass sich Personen beim Verfahren im Gefahrenbereich aufhalten.

Siehe auch Anhang 2 Abbildungen 14 bis 16.

4.3.6 Regale und Schränke mit kraftbetriebenen Inneneinrichtungen

4.3.6.1 Schutz gegen gefahrbringende Bewegungen

An Regalen und Schränken mit kraftbetriebenen Inneneinrichtungen müssen Gefahrstellen zwischen den Inneneinrichtungen untereinander sowie den Inneneinrichtungen und dem Gehäuse vermieden oder gesichert sein. Die Schutzeinrichtungen müssen nach ihrem Betätigen die kraftbetriebenen Einrichtungen gefahrlos stillsetzen, müssen sicher gegen Unter- oder Übergreifen sein und dürfen ihrerseits keine Quetsch- und Scherstellen bilden; ein selbsttätiges Wiederanlaufen muss verhindert sein. An Regalen und Schränken mit kraftbetriebenen Inneneinrichtungen sowie mehreren Be- und Entladeöffnungen muss außerhalb des jeweiligen Befehlsbereichs durch geschlossene Türen oder entsprechende Überwachungseinrichtungen eine gefahrbringende Bewegung, z.B. durch ungewollten Anlauf, verhindert sein.

Gefahrstellen zwischen den kraftbetriebenen Inneneinrichtungen untereinander können auf Grund ihrer Formgebung und entsprechender Abstände als gesichert angesehen werden.

Siehe auch Anhang 2 Abbildung 17.

Gefahrloses Stillsetzen kann z.B. durch Schaltleisten, Lichtschranken oder gleichwertige Einrichtungen erreicht werden; siehe Abschnitte 4.2.10.3 und 4.2.10.4.

Überwachungseinrichtungen gegen ungewollten Anlauf können Bewegungsmelder, Schalmatten, Lichtschranken oder ähnliche Einrichtungen sein.

Hinsichtlich der Kopplung von Auszügen siehe Abschnitte 4.3.5.10.2 Nr. 4 und 4.3.6.7.

Regale und Schränke mit kraftbetriebenen Inneneinrichtungen sind keine Aufzugsanlagen und damit keine überwachungsbedürftigen Anlagen im Sinne des § 2 Abs. 7 Nr. 5 des Geräte- und Produktsicherheitsgesetzes.

4.3.6.2 Inneneinrichtungen

Eingehängte Inneneinrichtungen dürfen sich nicht in gefahrbringender Weise so aufschaukeln können, dass sie miteinander oder mit sonstigen Teilen der Lagereinrichtung in Berührung kommen können.

4.3.6.3 Tragketten

Tragketten müssen mindestens mit siebenfacher statischer und fünf-facher dynamischer Sicherheit gegen Bruch ausgelegt sein.

Siehe hierzu auch DIN ISO 10823 „Hinweise zur Auswahl von Rollenkettenrieben“.

4.3.6.4 Ablageflächen

Ablageflächen vor den Entnahmeöffnungen müssen für im Sitzen zu verrichtende Tätigkeiten zwischen 680 mm und 750 mm und für im Stehen zu verrichtende Tätigkeiten zwischen 900 mm und 1 100 mm oberhalb der Standfläche angebracht sein.

Siehe auch Abschnitt 5.2.3.1.

4.3.6.5 Maßnahmen gegen ungleichmäßige Lastverteilung

Regale und Schränke mit kraftbetriebenen Inneneinrichtungen müssen so beschaffen sein, dass bei höchster ungleichmäßiger Lastverteilung ein ungewollter Vor- oder Rücklauf wirksam verhindert ist. Ersatzweise sind bei mehr als 3 t Nutzlast Einrichtungen zulässig, die das Erreichen der zulässigen ungleichmäßigen Lastverteilung optisch oder akustisch anzeigen sowie bei deren Überschreitung das Anlaufen verhindern oder den Bewegungsvorgang unterbre-

BGR 234

chen. In der Betriebsanleitung muss das folgerichtige Be- und Entladen beschrieben sein.

Die höchste ungleichmäßige Lastverteilung entspricht der halben Nutzlast in den vertikalen Kettensträngen.

4.3.6.6 Not-Befehlseinrichtungen

Regale und Schränke mit kraftbetriebenen Inneneinrichtungen, die im industriellen Bereich eingesetzt sind, sowie Regale und Schränke mit kraftbetriebenen Inneneinrichtungen, bei denen nicht alle Entnahmeöffnungen von den Befehlseinrichtungen aus zu überblicken sind, müssen an jeder Entnahmeöffnung mit einer Not-Befehlseinrichtung ausgerüstet sein.

4.3.6.7 Kopplung von Verkleidungen

An Regalen und Schränken mit kraftbetriebenen Inneneinrichtungen müssen Verkleidungen, die zur Beseitigung betriebsspezifischer Störungen geöffnet werden müssen, mit dem Antrieb gekoppelt sein.

Zur Kopplung sind z.B. möglich

- zwei räumlich getrennt angeordnete Positionsschalter, die als Schließer in Reihe geschaltet sind und in ihrer Schutzfunktion als Öffner wirken;*
- ein Positionsschalter, der als Schließer so angeordnet ist, dass eine einfache Umgehung, z.B. durch unbeabsichtigtes Betätigen, nicht möglich ist und der in seiner Schutzfunktion als Öffner wirkt;*
- ein Magnetschalter mit Schutzbeschaltung oder*
- ein Positionsschalter mit Zwangsöffnung.*

4.3.6.8 Handkurbeln

Handkurbeln müssen zum Schutz vor gefahrbringenden Bewegungen mit dem Antrieb gekoppelt sein. Die Kopplung darf durch Hilfs-Betriebsschalter nicht außer Betrieb gesetzt werden können.

Zur Ausführung von Kopplungen siehe Abschnitt 4.3.6.7.

4.4 **Besondere Bestimmungen für Lagergeräte**

4.4.1 **Betriebsanleitung**

Für Lagergeräte muss eine Betriebsanleitung des Herstellers vorliegen, die die für Aufstellung und Betrieb notwendigen Kenndaten und Sicherheitsmaßnahmen enthält.

Dazu gehören insbesondere Angaben über die zulässige Nutzlast, Auflast und Stapelhöhe sowie Hinweise auf besondere Gefahren bei der Stapelung.

Auflast ist das Gewicht aller auf die unterste Stapel­einheit aufgesetzten Stapel­einheiten.

4.4.2 **Kennzeichnung**

An Lagergeräten müssen folgende Angaben deutlich erkennbar und dauerhaft angebracht sein:

- Hersteller, Einführer oder Betreiber,
- Baujahr,
- Tragfähigkeit.

Diesem ist entsprochen, wenn Paletten und Stapelbehälter nach entsprechenden nationalen Normen oder nach UIC (Union International des Chemins de Fer – Internationaler Eisenbahnverband –) gekennzeichnet sind. Den nationalen Normen stehen branchen- und firmeninterne Regelungen gleich, wenn eine Mindesttragfähigkeit von 1 000 kg entsprechend dem ungünstigsten Belastungsfall nach DIN 15 146 Teile 2 und 3 „Vierwege-Flachpaletten aus Holz“ sichergestellt ist.

4.5 **Zusätzliche Bestimmungen für bestimmte Lagergeräte sowie für Stapelhilfsmittel**

4.5.1 **Kennzeichnung von Stapelbehältern**

An Stapelbehältern muss die Kennzeichnung nach Abschnitt 4.4.2 in der Form ausgeführt sein, dass die zulässige Nutzlast und die zulässige Auflast voneinander getrennt ausgewiesen sind.

BGR 234

Beispiel einer Kennzeichnung:

DLE/1 t/4,4 t/88

Es bedeutet:

DLE = Hersteller, Einführer oder Betreiber

1 t = zulässige Nutzlast einer Stapel­einheit

4,4 t = zulässige Auflast

88 = Baujahr 1988

4.5.2 Stapelfähigkeit

Stapelbehälter und Stapel­einheiten aus Flachpaletten mit Stapel­hilfsmitteln müssen so gestaltet sein, dass sie formschlüssig über­einander gestapelt werden können. Dies gilt nicht für Stapel­einheiten, die vollflächig stapelbar sind.

4.5.3 Stapelhilfsmittel

Stapelhilfsmittel müssen ausreichend tragfähig sowie mit den Flachpaletten formschlüssig und lösbar zu verbinden sein. Sie müs­sen hinsichtlich ihrer Tragfähigkeit, Auflast und Stapel­höhe mit den eingesetzten Lagergeräten abgestimmt sein.

5 Betrieb

5.1 Gemeinsame Bestimmungen

5.1.1 Belastung

Die zulässige Belastung von Lagereinrichtungen und -geräten darf nicht überschritten und ihre Standsicherheit nicht beeinträchtigt werden. Ladeeinheiten dürfen nicht stoßartig abgesetzt werden.

5.1.2 Aufstiege

Lagereinrichtungen und -geräte dürfen nur über hierfür ausdrück­lich bestimmte Aufstiege betreten werden.

5.1.3 **Schutz gegen herabfallende Gegenstände**

Lagereinrichtungen und -geräte sind so zu beladen, dass das Lagergut nicht heraus- oder herabfallen kann. Dies schließt ein, dass auch bei einem Wechsel des Lagergutes Lagereinrichtungen und -geräte dem Lagergut angepasst werden.

Eine Anpassung kann z.B. durch Verstellen von Tiefenaufhängen oder Wechsel von Gitterrosten erfolgen.

5.1.4 **Verkehrswege**

Lagergut – insbesondere Langgut – muss so eingelagert werden, dass es nicht in Verkehrswege hineinragt. Bei der Errichtung von Stapeln sind ausreichend bemessene Verkehrswege anzulegen und freizuhalten.

Siehe auch Abschnitt 1.8 des Anhangs zur Arbeitsstättenverordnung und Arbeitsstätten-Richtlinie ASR 17/1,2 „Verkehrswege“.

5.1.5 **Betriebsanweisungen**

Der Unternehmer hat für Lagereinrichtungen und -geräte anhand der Aufbau- und Betriebsanleitungen des Herstellers Betriebsanweisungen zu erstellen und den Versicherten bekannt zu geben.

Die Verpflichtung des Unternehmers zur Unterweisung der Versicherten anhand seiner Betriebsanweisungen sowie die Verpflichtung der Versicherten, diese zu befolgen, ergeben sich aus den §§ 2, 4 und 15 der Unfallverhütungsvorschrift „Grundsätze der Prävention“ (BGV A1).

5.1.6 **Beseitigung von Mängeln**

An Lagereinrichtungen und -geräten festgestellte Mängel, durch die Versicherte gefährdet werden können, müssen unverzüglich und sachgerecht behoben werden. Bis zu deren Beseitigung sind die Lagereinrichtungen und -geräte der Benutzung zu entziehen.

Siehe auch § 11 der Unfallverhütungsvorschrift „Grundsätze der Prävention“ (BGV A1) und für den Betrieb von Lagereinrichtungen mit elektrischer Ausrüstung die Unfallverhütungs-

BGR 234

vorschrift „Elektrische Anlagen und Betriebsmittel“ (BGV A3) sowie VDE 0105 Teil 100 „Betrieb von elektrischen Anlagen“.

5.2 Besondere Bestimmungen für Lagereinrichtungen

5.2.1 Regale

- 5.2.1.1 Regale dürfen nur unter Beachtung der vom Hersteller mitgelieferten Aufbau- und Betriebsanleitungen durch hierin besonders unterwiesene Personen aufgestellt und umgebaut werden. Der Umbau von Regalen darf nur in unbeladenem Zustand erfolgen.

Gegebenenfalls ist der Hersteller hinzuzuziehen.

- 5.2.1.2 Geöffnete Geländer mehrgeschossiger Regaleinrichtungen sind nach dem Be- und Entladen wieder zu schließen.

5.2.2 Verfahrbare Regale und Schränke

- 5.2.2.1 Verfahrbare Regale und Schränke dürfen nur von Personen in Gang gesetzt werden, die hierzu beauftragt und mit den Sicherheitseinrichtungen ausreichend vertraut gemacht worden sind.

Siehe auch §§ 4 und 15 der Unfallverhütungsvorschrift „Grundsätze der Prävention“ (BGV A1).

- 5.2.2.2 Das Ingangsetzen der verfahrbaren Regale und Schränke darf erst erfolgen, wenn festgestellt worden ist, dass sich niemand in den zu schließenden Gängen befindet.

- 5.2.2.3 Mit dem Be- und Entladen der verfahrbaren Regale und Schränke darf erst begonnen werden, wenn der entsprechende Gang ganz aufgefahren ist.

Siehe auch Abschnitt 4.1.4.4.

- 5.2.2.4 Das Verschieben der Regale und Schränke durch andere Mittel als den vorgesehenen Antrieb ist nur im Störfalle zulässig, nachdem ausreichende Schutzmaßnahmen gegen Einquetschen von Personen getroffen sind.

Dies wird z.B. durch Absperrungen erreicht.

5.2.3 Regale und Schränke mit kraftbetriebenen Inneneinrichtungen

5.2.3.1 Ablageflächen an Regalen und Schränken mit kraftbetriebenen Inneneinrichtungen dürfen nicht als ständige Arbeitsplätze genutzt werden.

5.2.3.2 Kraftbetriebene Inneneinrichtungen dürfen nur von Personen in Gang gesetzt werden, die hierzu beauftragt und mit den Schutz-einrichtungen ausreichend vertraut gemacht worden sind.

Siehe auch §§ 4 und 15 der Unfallverhütungsvorschrift „Grundsätze der Prävention“ (BGV A1).

5.2.4 Einfahrregale

5.2.4.1 Die Versicherten sind mit den Besonderheiten der Regaleinrichtung durch entsprechende Unterweisung vertraut zu machen.

5.2.4.2 Einfahrregale dürfen nur mit hierfür geeigneten Flurförderzeugen be- und entladen werden.

Siehe auch Unfallverhütungsvorschrift „Flurförderzeuge“ (BGV D27).

5.2.4.3 Einfahrregale dürfen nicht betreten werden. Auf das Verbot ist hinzuweisen.

Siehe auch Abschnitt 4.3.3.1.

5.3 Besondere Bestimmungen für Lagergeräte

5.3.1 Bei der Stapelung von Paletten und Stapelbehältern dürfen die zulässigen Nutzlasten, Auflasten und Stapelhöhen nicht überschritten werden. Darüber hinaus sind die Tragfähigkeiten des Fußbodens und der Stapelhilfsmittel zu beachten.

5.3.2 Stapel sind lotrecht zu errichten. Beträgt die Neigung mehr als 2 %, sind die Stapel in gefahrloser Weise abzubauen.

5.3.3 Die Stapel- und Tragfähigkeit von Lagergeräten, Stapelhilfsmitteln und Lagergut sind zu prüfen.

BGR 234

- 5.3.4 Beim Stapeln von Paletten und Stapelbehältern mit sehr unterschiedlichen Lasten müssen diese nach oben hin abnehmen. Die Entnahme von Lagergut unmittelbar aus Stapeln ist nur erlaubt, wenn die Lagergeräte nach der Bauart hierfür bestimmt sind.
- 5.3.5 An Stapel dürfen keine Leitern oder sonstige Gegenstände angelehnt werden, wenn hierdurch die Standsicherheit der Stapel beeinträchtigt werden kann.
- 5.3.6 Bei der Benutzung von Paletten und Stapelbehältern ist Folgendes zu beachten:
- *Vierwege-Flachpaletten aus Holz nach DIN 15146 „Vierwege-Flachpaletten aus Holz“, Teil 2 (800 mm x 1200 mm) und Teil 3 (1000 mm x 1200 mm) dürfen in Abhängigkeit von der Belastungsart und den Auflagebedingungen mit höchstens 1 000 kg bis 1 500 kg belastet werden. Bei vollflächiger, ebener und horizontaler Auflage darf die unterste Palette im Stapel das Vierfache der zulässigen einzelnen Palettenlast aufnehmen. Bei nicht genormten Paletten für spezielle Lagerung sind für die zulässigen Belastungen und Stapelfähigkeiten unter Berücksichtigung der entsprechenden Belastungsart und der Auflagebedingungen Einzelnachweise zu führen.*
 - *Flachpaletten aus Holz müssen bei Neubeschaffung DIN 15147 „Flachpaletten aus Holz; Gütebedingungen“ entsprechen.*
 - *Gitterboxpaletten nach DIN 15155 „Paletten; Gitterboxpaletten mit 2 Vorderwandklappen“ dürfen bei gleichmäßig verteilter Last mit einer Nutzlast von höchstens 1000 kg belastet und einschließlich der Grundpalette höchstens fünffach gestapelt werden.*
- 5.3.7 Die Schlankheit von Stapeln – das Verhältnis der Höhe zur Schmalseite der Grundfläche – darf nicht größer als 6 : 1 sein. Der Standsicherheitsfaktor muss mindestens 2,0 betragen.
- Siehe auch Abschnitt 4.1.2.5.*
- 5.3.8 Beim Zusammenwirken besonders günstiger Lagerbedingungen darf abweichend von Abschnitt 5.3.7 die Schlankheit größer gewählt werden, sofern die erhöhten Standsicherheitsfaktoren nach

Anhang 1 eingehalten sind. Dies bedarf darüber hinaus der Zustimmung des zuständigen Unfallversicherungsträgers.

Günstige Lagerbedingungen ergeben sich beim Zusammenwirken von

- ebenem Lagerboden,*
- steifen Ladeeinheiten oder festem Lagergut,*
- hohem Beladungsgrad der Lagereinheiten*
und
- gleichmäßiger Lastverteilung.*

Die Forderung nach besonders günstigen Lagerbedingungen schließt ein, dass sich keine weiteren Personen im Stapelbereich aufhalten.

Zulässige Schlankheiten mit entsprechenden Sicherheitsfaktoren gegen Kippen siehe Anhang 1.

- 5.3.9 Das Stapeln mit Flachpaletten ohne Stapelhilfsmittel ist nur dann zulässig, wenn das Lagergut tragfähig ist und seine Oberflächen sicheres Stapeln zulassen.

Dies setzt voraus, dass das Lagergut z.B. auch bei Feuchtigkeit und Temperaturänderungen ausreichend tragfest und rutschhemmend ist.

Siehe auch Abschnitt 5.3.6.

- 5.3.10 Stapelpaletten und Stapelbehälter dürfen nur mit geeigneten Lastaufnahmemitteln aufgenommen und gestapelt werden.

Dies ist z.B. durch die Verwendung von Gabeln gewährleistet, die den Abmessungen der zu stapelnden Ladeeinheiten entsprechen und weder zu lang noch zu kurz sind.

- 5.3.11 Flachpaletten und Boxpaletten, die Schäden oder Mängel aufweisen, müssen instandgesetzt oder der Benutzung entzogen werden.

Entsprechende Beurteilungskriterien siehe z.B. UIC 435-4 VE im Anhang 2 Abbildungen 18 und 19.

- 5.3.12 In den Betrieb gelangende, nicht gekennzeichnete Paletten sind vor einer Wiederverwendung auf Grund einer Belastungsprobe zu kennzeichnen oder der Benutzung zu entziehen.

BGR 234

6 Prüfung

- 6.1 Der Unternehmer hat dafür zu sorgen, dass kraftbetriebene Regale und Schränke sowie Regale und Schränke mit kraftbetriebenen Inneneinrichtungen nach Bedarf, mindestens jedoch einmal jährlich, von einem Sachkundigen auf ihren sicheren Zustand geprüft werden. Über das Prüfergebnis sind Aufzeichnungen zu führen.

Sachkundiger ist, wer auf Grund seiner fachlichen Ausbildung und Erfahrung ausreichende Kenntnisse über das jeweilige Arbeitsmittel besitzt und mit den einschlägigen staatlichen Arbeitsschutzvorschriften, Unfallverhütungsvorschriften und allgemein anerkannten Regeln der Technik (z.B. BG-Regeln, DIN-Normen, VDE-Bestimmungen, technische Regeln anderer Mitgliedstaaten der Europäischen Union oder der Türkei oder anderer Vertragsstaaten des Abkommens über den Europäischen Wirtschaftsraum) soweit vertraut ist, dass er den arbeitssicheren Zustand des Arbeitsmittels beurteilen kann.

Diese Anforderungen erfüllen z.B. die einschlägig ausgebildeten und erfahrenen Monteure der Hersteller und Wartungsfirmen sowie entsprechend ausgebildetes betriebszugehöriges Personal.

- 6.2 Paletten, Stapelbehälter und Stapelhilfsmittel müssen regelmäßig, insbesondere bei Wiederverwendung, auf ihren sicheren Zustand geprüft werden. Schadhafte Lagergeräte sind der Benutzung zu entziehen.

Prüfkriterien bezüglich Flachpaletten und Boxpaletten siehe z.B. Anhang 2 Abbildungen 18 und 19.

7 Zeitpunkt der Anwendung

- 7.1 Diese BG-Regel ist anzuwenden ab Oktober 1988*). Sie ersetzt die „Richtlinien für Lagereinrichtungen und -geräte“ (ZH 1/428) vom April 1978.

*) Siehe Hinweis auf der letzten Druckseite.

- 7.2 Abweichend von Abschnitt 7.1 sind für Lagereinrichtungen, die bis zum 30. September 1988 bereits in Betrieb genommen worden sind, die Anforderungen der Abschnitte
- 4.1.4.2,
 - 4.3.3.1 Satz 1,
 - 4.3.4.2 Satz 1,
 - 4.3.5.8 Satz 4,
 - 4.3.5.9 Nr. 1 und 2,
 - 4.3.5.10.2 Nr. 4,
 - 4.3.6.5
- nicht anzuwenden.
- 7.3 Abweichend von Abschnitt 7.1 sind für Lagereinrichtungen, die bis zum 30. September 1988 bereits in Betrieb genommen worden sind, die Anforderungen der Abschnitte
- 4.2.10,
 - 4.3.2.2,
 - 4.3.2.4,
 - 4.3.3.2,
 - 4.3.6.1 Satz 3,
 - 4.3.6.3
- anzuwenden ab 1. Oktober 1991.
- 7.4 Die Berufsgenossenschaft kann verlangen, dass Lagereinrichtungen und -geräte entsprechend dieser BG-Regel geändert werden, wenn
1. sie wesentlich erweitert oder umgebaut worden sind,
 2. die bestimmungsgemäße Verwendung geändert worden ist
oder
 3. das Unfallgeschehen dies erfordert.

BGR 234

Anhang 1

Berechnung und Grafik für Stapelhöhen

Beim Einrichten sicherer Stapel ist zu beachten:

Wegen geringerer Standsicherheit ist die Stapelung leerer bzw. leichter Lagergeräte (Stapeleinheiten) gefährlicher als die schwerer Lagergeräte (siehe auch Abschnitt 5.3.4).

Die Sicherheit eines Stapels gegen Umkippen muss unter Ansatz der in den Abbildungen 1 und 2 dargestellten Horizontalkräfte mindestens zweifach sein.

Die zulässigen Auflasten für die einzelnen Lagergeräte (Stapeleinheiten) sind bei der Stapelung zu beachten (siehe auch Abschnitt 5.3.1).

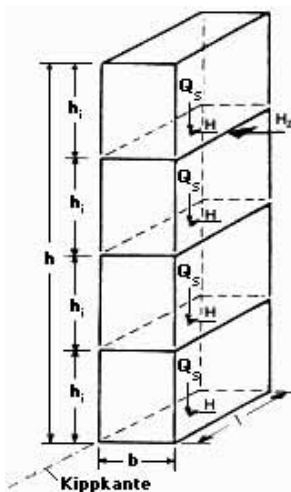


Abb. 1



Abb. 2

- Q_G = Eigengewicht des Lagergerätes
- Q = Nutzlast je Lagergerät
- Q_S = $Q_G + Q$ (Eigengewicht + Nutzlast)
- H = Horizontalkraft = $\frac{1}{50}$ der Gewichtskraft aus Q_S
- h_i = Höhe des einzelnen Lagergeräts
- h = Gesamthöhe des Stapels
- H_z = zusätzliche Horizontalkraft = mindestens 150 N

Bei der Ermittlung der Stand- und Tragsicherheit ist die Horizontalkraft H in der jeweiligen Lagerfuge zuzüglich einer an der obersten Fuge horizontal wirkenden Einzelkraft H_z von mindestens 150 N, sowohl in Längs- als auch in Tiefenrichtung, jedoch nicht gleichzeitig wirkend, anzusetzen.

Beispiel 1 zur Ermittlung der Standsicherheit

Die Standsicherheit gegen Umkippen (Standsicherheit) errechnet sich bei waagerechter Aufstandsfläche in geschlossenen Räumen wie folgt:

M_{St} = Standmoment

M_K = Kippmoment

$$\frac{M_{St}}{M_K} \geq v$$

$$\frac{M_{St}}{M_K} = \frac{b}{h_i} \cdot \frac{n \cdot G_s}{(n-1) \cdot (2 \cdot H_z + n \cdot H)}$$

Eigengewicht je Lagergerät:

$$Q_G = 75 \text{ kg}$$

Nutzlast je Lagergerät:

$$Q = 1\,000 \text{ kg}$$

Länge des Lagergerätes:

$$l = 1\,000 \text{ mm}$$

Breite des Lagergerätes:

$$b = 800 \text{ mm}$$

Höhe des Lagergerätes:

$$h_i = 1\,200 \text{ mm}$$

Anzahl der Lagergeräte im Stapel:

$$n = 4$$

Sicherheit gegen Kippen:

$$v \geq 2 \text{ (siehe Abschnitt 5.3.7)}$$

$$Q_s = Q_G + 75 \text{ kg} + 1\,000 \text{ kg} = 1\,075 \text{ kg}$$

1 075 kg erzeugen eine Gewichtskraft von

$$G_s = 9,81 \frac{\text{m}}{\text{s}^2} \cdot 1\,075 \text{ kg} \approx 10 \frac{\text{m}}{\text{s}^2} \cdot 1\,075 \text{ kg} = 10\,750 \text{ N}$$

$$H = \frac{1}{50} \cdot G_s = \frac{1}{50} \cdot 10\,750 \text{ N} = 215 \text{ N}$$

$$H_z = 150 \text{ N}$$

$b < l$, daher Richtung der Horizontalkräfte nach Abbildung 1

$$\frac{M_{St}}{M_K} = \frac{800}{1\,200} \cdot \frac{4 \cdot 10\,750}{(4-1) \cdot (2 \cdot 150 + 4 \cdot 215)} = 8,24 > 2$$

Daneben ist zu beachten, dass die zulässige Auflast für dieses Lagergerät mindestens 3225 kg (3×1075) betragen muss (siehe z.B. Typenschild).

BGR 234

Beispiel 2 für die Stapelung leerer Lagergeräte (Q = 0 kg)

$$Q_s = Q_c + Q = 75 \text{ kg} + 0 \text{ kg} = 75 \text{ kg}$$

75 kg erzeugen eine Gewichtskraft von

$$G_s = 9,81 \frac{\text{m}}{\text{s}^2} \cdot 75 \text{ kg} \approx 10 \frac{\text{m}}{\text{s}^2} \cdot 75 \text{ kg} = 750 \text{ N}$$

$$H = \frac{1}{50} \cdot G_s = \frac{1}{50} \cdot 750 \text{ N} = 15 \text{ N}$$

$$\frac{M_{St}}{M_k} = \frac{800}{1200} \cdot \frac{4 \cdot 750}{(4-1) \cdot (2 \cdot 150 + 4 \cdot 15)} = 1,85 < 2$$

d.h. eine Vierfach-Stapelung ist hier nicht zulässig.

Anwendung der Grafik:

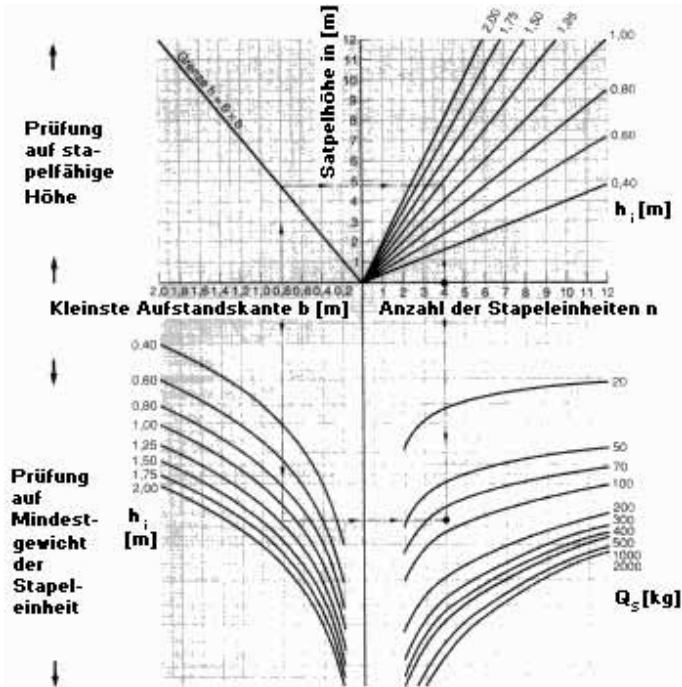
1. Prüfung auf zulässige Stapelhöhe
 - 1.1 Aufsuchen der kleinsten Aufstandskante auf der Achse „b“ (800 mm = 0,8 m)
 - 1.2 Senkrechter Linienzug nach oben auf die Diagonale „Grenze h = 6 x b“
 - 1.3 Waagerechter Linienzug auf die Achse „h“
– ablesen der zulässigen Stapelhöhe 4,80 m
 - 1.4 Waagerechter Linienzug auf „h_i“ = 1,20 m (1 200 mm)
 - 1.5 Senkrechter Linienzug auf die Achse „n“
– ablesen der zulässigen Anzahl = 4 Stück
2. Prüfung auf Standsicherheit
 - 2.1 Von Ausgangspunkt auf Achse „b“ bei 0,8 m senkrechter Linienzug nach unten auf „h_i“ = 1,20 m
 - 2.2 Waagerechter Linienzug in Feld „Q_s“
 - 2.3 Senkrechter Linienzug von Achse „n“ bei 4 nach unten
 - 2.4 Der Schnittpunkt der beiden Linienzüge zeigt das Mindestgewicht einer Stapel­einheit
– ablesen Q_s = 85 kg

Das heißt

- für Beispiel 1: Q_c + Q = 1075 kg (größer als 85 kg) standsicher!
- für Beispiel 2: Q_c + Q = 75 kg (kleiner als 85 kg) nicht standsicher!

Erhöhte Standsicherheitsfaktoren bei Schlankheiten größer als 6 : 1: (siehe Abschnitt 5.3.8)

| Schlankheit | Standsicherheitsfaktor |
|-------------|------------------------|
| | 6 bis 8 = 2,3 |
| größer | 8 bis 9 = 2,6 |
| größer | 9 bis 10 = 3,0 |
| größer | 10 bis 11 = 3,5 |



Ermittlung der zulässigen Stapelhöhe bei $\nu = 2$ Schlankheit 1 : 6 und Mindestgewicht für gleich hohe und gleich schwere Geräte

BGR 234

Anhang 2

Bildanhang

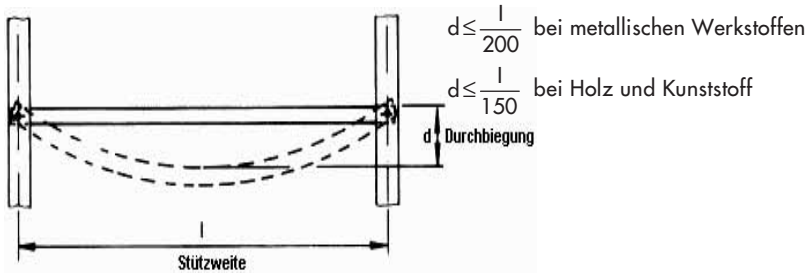


Abb. 1: Höchstzulässige Durchbiegung der tragenden Elemente von Lagereinrichtungen

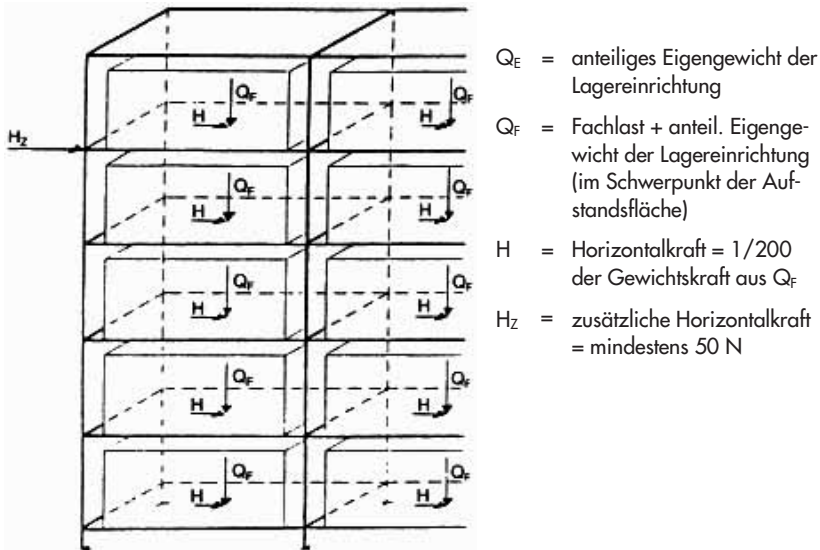


Abb. 2a

Beispiel:

$Q_E = 6 \text{ kg}$

$Q_F = 60 \text{ kg} + 6 \text{ kg} = 66 \text{ kg}$

66 kg erzeugen eine Gewichtskraft von

$G_F = 9,81 \text{ m/s}^2 \times 66 \text{ kg} \approx 10 \text{ m/s}^2 \times 66 \text{ kg} = 660 \text{ N}$

$H = 660 \text{ N} / 200 = 3,3 \text{ N}$

$H_Z = \text{mindestens } 50 \text{ N}$

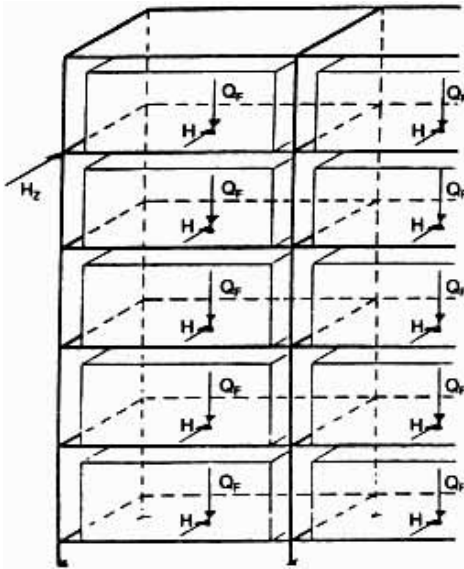


Abb. 2b

- Q_E = anteiliges Eigengewicht der Lagereinrichtung
 Q_F = Fachlast + anteil. Eigengewicht der Lagereinrichtung
 (im Schwerpunkt der Aufstandsfläche)
 H = Horizontalkraft = $1/200$ der Gewichtskraft aus Q_F
 H_Z = zusätzliche Horizontalkraft = mindestens 50 N

Beispiel:

- Q_E = 6 kg
 Q_F = 60 kg + 6 kg = 66 kg
 66 kg erzeugen eine Gewichtskraft von
 G_F = $9,81 \text{ m/s}^2 \times 66 \text{ kg} \approx 10 \text{ m/s}^2 \times 66 \text{ kg} = 660 \text{ N}$
 H = $660 \text{ N} / 200 = 3,3 \text{ N}$
 H_Z = mindestens 50 N

BGR 234

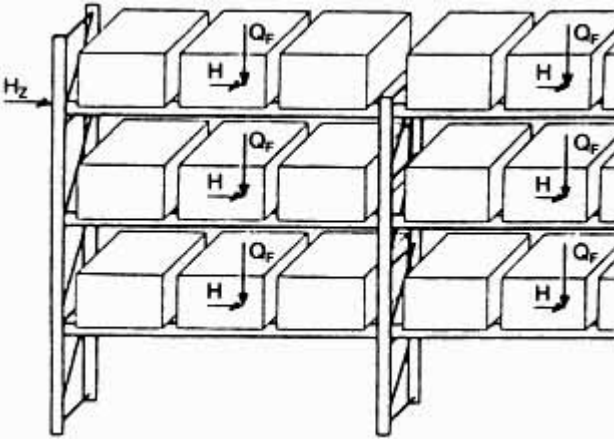


Abb. 3a

- Q_E = anteiliges Eigengewicht der Lagereinrichtung
- Q_F = Fachlast + anteil. Eigengewicht der Lagereinrichtung
(im Schwerpunkt der Aufstandsfläche)
- H = Horizontalkraft = $1/200$ der Gewichtskraft aus Q_F
- H_z = zusätzliche Horizontalkraft = mindestens 350 N

Beispiel:

- Q_E = 40 kg
- Q_F = 3000 kg + 40 kg = 3040 kg
3040 kg erzeugen eine Gewichtskraft von
- G_F = $9,81 \text{ m/s}^2 \times 3040 \text{ kg} \approx 10 \text{ m/s}^2 \times 3040 \text{ kg} = 30400 \text{ N}$
- H = $30400 \text{ N} / 200 = 152 \text{ N}$
- H_z = mindestens 350 N

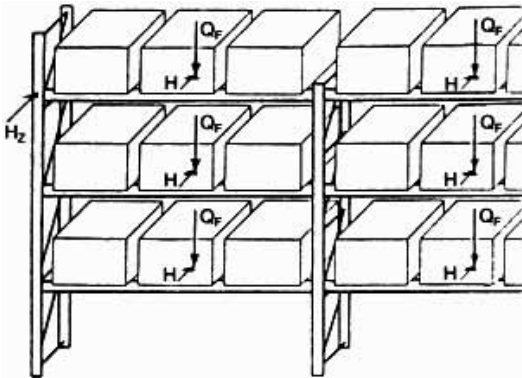


Abb. 3b

- Q_E = anteiliges Eigengewicht der Lagereinrichtung
- Q_F = Fachlast + anteil. Eigengewicht der Lagereinrichtung
(im Schwerpunkt der Aufstandsfläche)
- H = Horizontalkraft = $1/200$ der Gewichtskraft aus Q_F
- H_Z = zusätzliche Horizontalkraft = mindestens 350 N

Beispiel:

- Q_E = 40 kg
- Q_F = 3000 kg + 40 kg = 3040 kg
- 3040 kg erzeugen eine Gewichtskraft von
- G_F = $9,81 \text{ m/s}^2 \times 3040 \text{ kg} \approx 10 \text{ m/s}^2 \times 3040 \text{ kg} = 30400 \text{ N}$
- H = $30400 \text{ N} / 200 = 152 \text{ N}$
- H_Z = mindestens 350 N

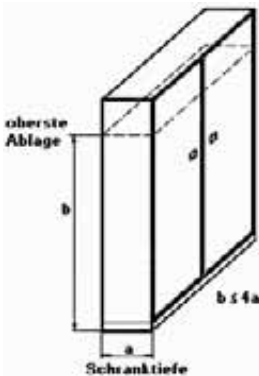


Abb. 4a

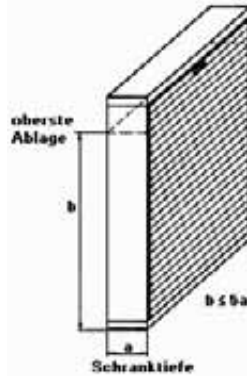


Abb. 4b

Abb. 4: Verhältnis von Schranktiefe zu Schrankhöhe

BGR 234

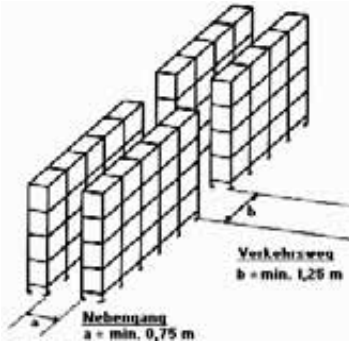


Abb. 5: Mindestgangbreiten bei Regalen, die nur von Hand be- und entladen werden

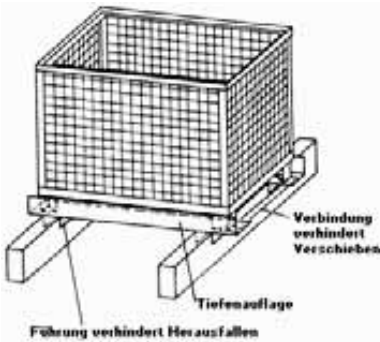


Abb. 6: Beispiel für Einsatz und Gestaltung von Tiefenauflagen



Abb. 7: Beispiel einer Sicherung gegen seitliches Herabfallen der Ladeeinheiten

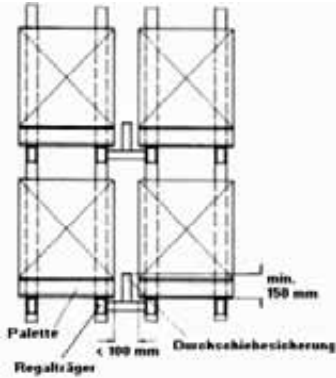


Abb. 8a: Durchschiebesicherung

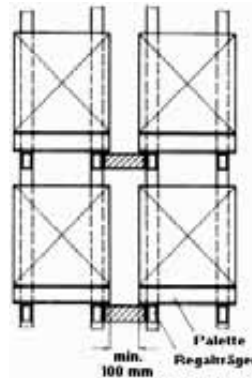


Abb. 8b: Sicherheitsabstand

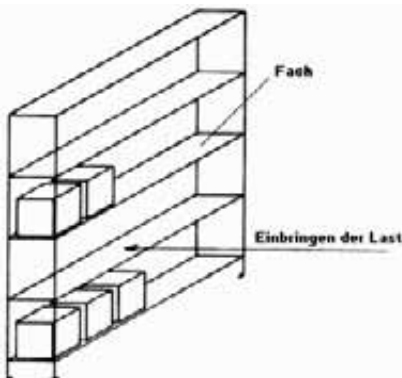


Abb. 9a: 4 Fächer = Feld eines Einfachregals

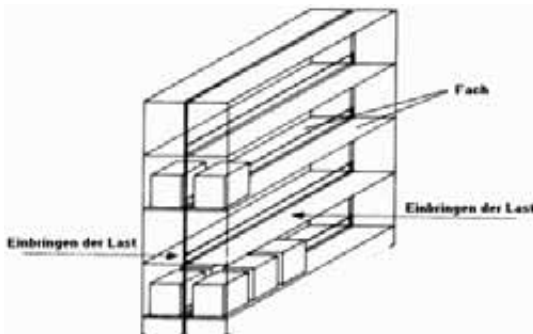


Abb. 9b: 8 Fächer = Feld eines Doppelregals

BGR 234

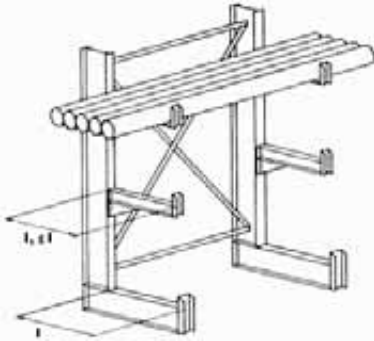


Abb. 10: Beispiel für die Ausführung von Kragarmregalen



Abb. 11: Beispiel eines eingezogenen Abstellplatzes



Abb. 12: Verhältnis Radachsenabstand zu Höhe der obersten Ablage bei verfahrbaren Regalen und Schränken

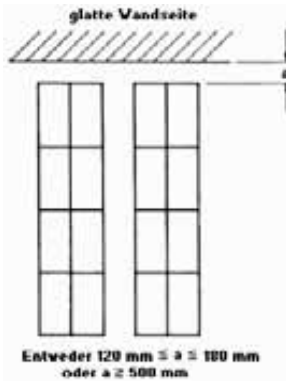


Abb. 13a

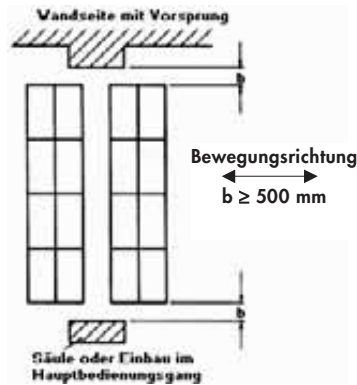


Abb. 13b

Abb. 13: Wandabstände verfahrbarer Regale und Schränke

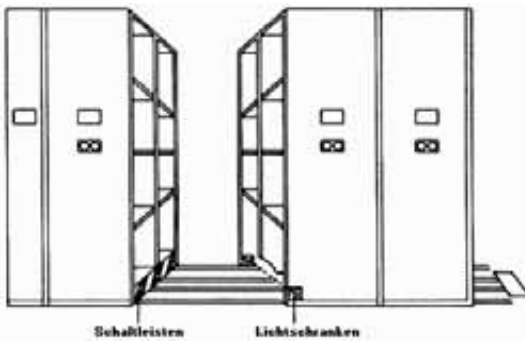


Abb. 14: Sicherung durch Schaltleisten oder Lichtschranken

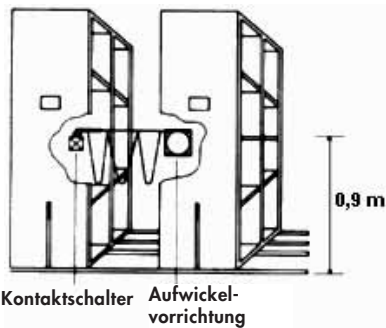


Abb. 15: Beispiel einer Seilzugsicherung bei geschlossenem Steuerstromkreis

BGR 234

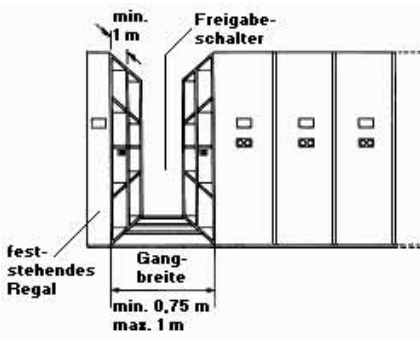


Abb. 16: Sicherung durch Freigabeschalter

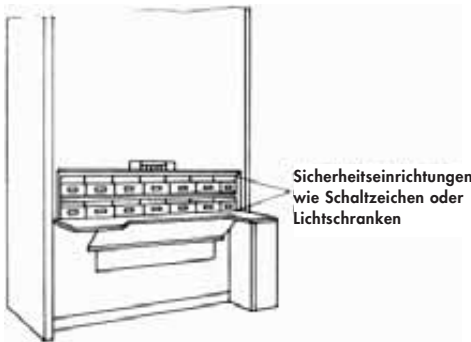


Abb. 17: Schrank mit kraftbetriebenen Inneneinrichtungen

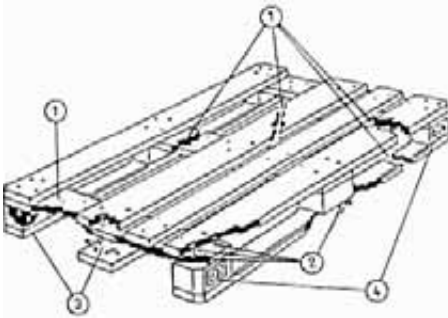


Abb. 18: Schäden oder Mängel an Flachpaletten nach UIC 435-4 VE

NICHT GEBRAUCHSFÄHIG sind Flachpaletten, wenn

- 1 **ein** Brett fehlt, schräg oder quer gebrochen ist,
- 2 mehr als **zwei** Bodenrand-, Deckrandbretter oder **ein** Querbrett so abgesplittert sind, dass je Brett mehr als **ein** Nagel- oder Schraubenschaft sichtbar ist,
- 3 **ein** Klotz fehlt, so zerbrochen oder abgesplittert ist, dass mehr als ein Nagel- oder Schraubenschaft sichtbar ist,
- 4 die wesentlichen Kennzeichen fehlen oder unleserlich sind,
- 5 offensichtlich unzulässige Bauteile zur Reparatur verwendet worden sind (zu dünne, zu schmale, zu kurze Bretter oder Klötze)
oder
- 6 der Allgemeinzustand so schlecht ist, dass die Tragfähigkeit nicht mehr gewährleistet ist (morsche, faule oder mehrere abgesplitterte Bretter oder Klötze).

BGR 234

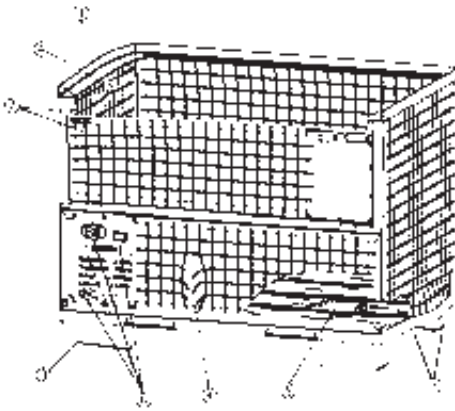


Abb.19: Schäden oder Mängel an Boxpaletten nach UIC 435-4 VE

NICHT GEBRAUCHSFÄHIG sind Boxpaletten, wenn

- 1 der Steilwinkelaufsatz oder Ecksäulen verformt sind,
- 2 die Vorderwandklappen unbeweglich oder so verformt sind, dass sie nicht mehr geschlossen werden können, bzw. wenn Klappverschlüsse nicht mehr funktionsfähig sind,
- 3 der Bodenrahmen oder die Füße so verbogen sind, dass die Boxpalette nicht mehr gleichmäßig auf den vier Füßen steht oder nicht mehr ohne Gefahr gestapelt werden kann,
- 4 die Rundstahlgitter gerissen sind, so dass die Drahtenden nach innen oder nach außen ragen (eine Masche pro Wand darf fehlen),
- 5 ein Brett fehlt oder gebrochen ist
oder
- 6 die wesentlichen Kennzeichen fehlen oder unleserlich sind.

Anhang 3

Vorschriften und Regeln

Nachstehend sind die insbesondere zu beachtenden einschlägigen Vorschriften und Regeln zusammengestellt:

1. Gesetze, Verordnungen

Bezugsquelle: Buchhandel
oder
Carl Heymanns Verlag GmbH,
Luxemburger Straße 449, 50939 Köln.

Arbeitsschutzgesetz (ArbSchG) (CHV 1),
Geräte- und Produktsicherheitsgesetz (GPSG) (CHV 3),
Betriebssicherheitsverordnung (BetrSichV) (CHV 16),
Maschinenverordnung (9. GPSGV),
Arbeitsstättenverordnung (ArbStättV) (CHV 4), mit Arbeitsstätten-Richtlinien (ASR)
insbesondere
ASR 12/1-3 „Schutz gegen Absturz und herabfallende Gegenstände“,
ASR 17/1,2 „Verkehrswege“.

2. Berufsgenossenschaftliche Vorschriften, Regeln und Informationen für Sicherheit und Gesundheit bei der Arbeit

Bezugsquelle: zuständige Berufsgenossenschaft
oder
Carl Heymanns Verlag GmbH,
Luxemburger Straße 449, 50939 Köln.

- **Unfallverhütungsvorschriften**
 - Grundsätze der Prävention (BGV A1),
 - Elektrische Anlagen und Betriebsmittel (BGV A3),
 - Sicherheits- und Gesundheitsschutzkennzeichnung am Arbeitsplatz (BGV A8),
 - Flurförderzeuge (BGV D27),
- **BG-Regeln**
 - Grundsätze der Prävention (BGR A1),
- **BG-Informationen**
 - Treppen (BGI 561),
 - Auswahl und Anbringung elektromechanischer Verriegelungseinrichtungen mit Sicherheitsfunktion (BGI 575),
 - Bildschirm- und Büroarbeitsplätze – Leitfaden für die Gestaltung (BGI 650),

BGR 234

- Erstellung von Betriebsanweisungen für Geräte und Anlagen zur Regalbedienung (BGI 756),
- Beleuchtung im Büro (BGI 856).

3. Normen

Bezugsquelle: Beuth Verlag GmbH,
Burggrafenstraße 6, 10787 Berlin
bzw.
VDE-Verlag GmbH,
Postfach 12 23 05, 10591 Berlin.

| | |
|-------------|---|
| DIN 4545 | Büromöbel; Registratur- u Karteischränke auf Sockel; Außenmaße, |
| DIN 4844-1 | Sicherheitskennzeichnung; Teil 1: Maße und Erkennungsweiten, |
| DIN 4844-2 | Sicherheitskennzeichnung; Teil 2: Darstellung von Sicherheitszeichen, |
| DIN 4844-3 | Sicherheitskennzeichnung; Teil 3: Flucht- und Rettungspläne, |
| DIN 5034-1 | Tageslicht in Innenräumen; Teil 1: Allgemeine Anforderungen, |
| DIN 5034-2 | Tageslicht in Innenräumen; Grundlagen, |
| DIN 5035-2 | Beleuchtung mit künstlichem Licht; Richtwerte für Arbeitsstätten in Innenräumen und im Freien, |
| DIN 15141-4 | Transportkette; Paletten; Vierwege-Fensterpaletten aus Holz, Brauereipaletten 1000 mm x 1200 mm, |
| DIN 15142-1 | Flurfördergeräte; Boxpaletten; Rungenpaletten; Hauptmaße und Stapelvorrichtungen, |
| DIN 15146-2 | Vierwege-Flachpaletten aus Holz, 800 mm x 1200 mm, |
| DIN 15146-3 | Vierwege-Flachpaletten aus Holz, 1000 mm x 1200 mm, |
| DIN 15147 | Flachpaletten aus Holz; Gütebedingungen, |
| DIN 15155 | Paletten; Gitterboxpaletten mit 2 Vorderwandklappen, |
| DIN 18065 | Gebäudetreppen; Definitionen, Messregeln, Hauptmaße, |
| DIN 18202 | Toleranzen im Hochbau; Bauwerke, |
| DIN 18225 | Industriebau; Verkehrswege in Industriebauten, |
| DIN 18225 | Industriebau; Verkehrswege in Industriebauten; Vorschriften, Beiblatt 1 |
| DIN 18800-1 | Stahlbauten; Bemessung und Konstruktion, |
| DIN 18800-2 | Stahlhochbau; Stabilitätsfälle, Knickung von Stäben und Stabwerken, |
| DIN 18800-3 | Stahlhochbau; Stabilitätsfälle; Plattenbeulen, |
| DIN 18801 | Stahlhochbau; Bemessung; Konstruktion, Herstellung, |
| DIN 31001-1 | Sicherheitsgerechtes Gestalten technischer Erzeugnisse; Schutzeinrichtungen; Begriffe, Sicherheitsabstände für Erwachsene und Kinder, |

| | |
|--|--|
| DIN EN 418 | Sicherheit von Maschinen; NOT-AUS-Einrichtung, funktionelle Aspekte; Gestaltungsleitsätze, |
| DIN EN 528 | Regalbediengeräte; Sicherheit, |
| DIN EN 954-1 | Sicherheit von Maschinen; Sicherheitsbezogene Teile von Steuerungen; Teil 1: Allgemeine Gestaltungsleitsätze, |
| DIN EN 1088 | Sicherheit von Maschinen; Verriegelungseinrichtungen in Verbindung mit trennenden Schutzeinrichtungen; Leitsätze für Gestaltung und Auswahl, |
| DIN EN 1760-2 | Sicherheit von Maschinen; Druckempfindliche Schutzeinrichtungen; Teil 2: Allgemeine Leitsätze für die Gestaltung und Prüfung von Schalleisten und Schaltstangen, |
| DIN EN 12665 | Licht und Beleuchtung; Grundlegende Begriffe und Kriterien für die Festlegung von Anforderungen an die Beleuchtung, |
| DIN EN 13382 | Flachpaletten für die Handhabung von Gütern; Hauptmaße, |
| DIN EN ISO 445 | Paletten für die Handhabung von Gütern; Begriffe, |
| DIN ISO 10 823 | Hinweise für die Auswahl von Rollenkettenantrieben, |
| DIN EN 62079/ VDE 0039 | Erstellung von Anleitungen; Gliederung, Inhalt und Darstellung |
| DIN VDE 0100 | Errichten von Starkstromanlagen mit Nennspannungen bis 1000 V, |
| DIN EN 60204-1/ VDE 0113 Teil 1 | Elektrische Ausrüstung von Industriemaschinen; Teil 1: Allgemeine Festlegungen, |
| DIN EN 61496-1/ VDE 0113 Teil 201 | Sicherheit von Maschinen; Berührungslos wirkende Schutzeinrichtungen; Teil 1: Allgemeine Anforderungen und Prüfungen, |
| DIN EN 60947-5-1/ VDE 0660 Teil 200 | Niederspannungs-Schaltgeräte; Teil 5-1: Steuergeräte und Schaltelemente; Elektromechanische Steuergeräte, |
| DIN VDE 0660 Teil 209 | Schaltgeräte; Niederspannungs-Schaltgeräte; Zusatzbestimmungen für berührungslos wirkende Positionsschalter für Sicherheitsfunktionen, |
| DIN VDE 0730 Teil 1 | Bestimmungen für Geräte und elektromotorischem Antrieb für den Hausgebrauch und ähnliche Zwecke; Teil 1: Allgemeine Bestimmungen, |
| DIN EN 50 041 | Industrielle Niederspannungsschaltgeräte; Hilfsstromschalter; Positionsschalter 42,5 x 80; Maße und Kennwerte, |
| DIN EN 50 047 | Industrielle Niederspannungsschaltgeräte; Hilfsstromschalter; Positionsschalter 30 x 55; Maße und Kennwerte, |
| DIN EN 60 950-1/ DIN VDE 0805 Teil 1 | Einrichtungen der Informationstechnik; Sicherheit; Teil 1: Allgemeine Anforderungen. |

BGR 234

4. RAL-Druckschriften

Bezugsquelle: Beuth Verlag GmbH,
Burggrafenstraße 6, 10787 Berlin

RAL-RG 614 Gütesicherung Lager- und Betriebseinrichtungen,

RAL-RG 993 Gütesicherung Paletten,

RAL-GZ 608 Gütesicherung; Dynamische Lagersysteme.

5. Andere Schriften

Bezugsquelle: Union International des Chemins de fer (UIC),
Rue de Jean Ray, Paris.

UIC 435-4 VE Reparatur von Flachpaletten und Boxpaletten.

Bezugsquelle: Vincentz Verlag, Postfach 62 47,
30062 Hannover.

AGI-Arbeitsblatt H 10 Gitterroste im Industriebau.